

# WADI



## **TYP**

nierozkładany

## **WYPEŁNIENIE**

system SoftLayers™ – kompozycja specjalnie dobranych pianek elastycznych dla uzyskania najlepszego komfortu ekopuch / możliwość zamiany na selekcyjonowane pierze naturalne o wysokiej klasie sprężystości

## **RAMA**

metal, w kolorze czarny mat

Kolekcja Wadi projektu Tomka Rygalika obejmuje miękką, wygodną sofę w wersji dwu- i trzyosobowej, fotel oraz pufę. Wszędzie, gdzie się znajdzie będzie na swoim miejscu, nie przytłaczając przestrzeni, stając się jej charakterystycznym akcentem. Charakterystyczne formy mebli skonstruowane są z wąskich modułów.

## **TYPE**

non-folding

## **FILLING**

SoftLayers™ system – a composition of specially selected flexible foams to ensure the best comfort, ecofluff/ possible replacement with selected natural feathers of high elasticity class

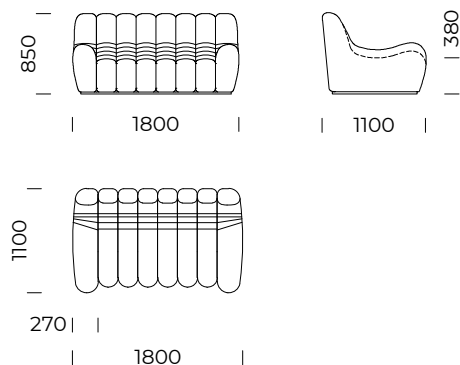
## **FRAME**

metal, matt black color

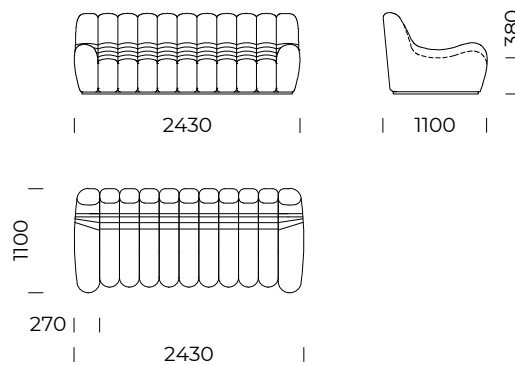
Wadi collection includes a double and triple sofa, an armchair and a pouf. Regardless of the space, Wadi will not dominate it and will become a distinctive element of the interior

# WADI

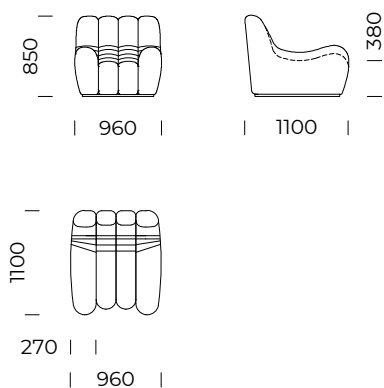
Sofa 1 / *Sofa 1*



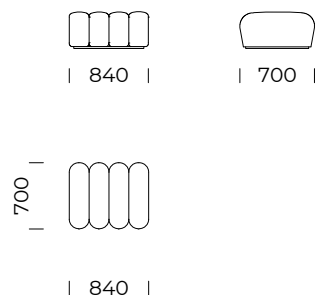
Sofa 2 / *Sofa 2*



Fotel / *Armchair*



Pufa / *Pouf*



Poduszka / *Cushion*



Wymiary techniczne [mm] / <i>Technical informations [mm]</i>					
1.	Wysokość całkowita / <i>Total height</i>	850	4.	Szerokość podłokietnika / <i>Armrest width</i>	270
2.	Wysokość siedziska / <i>Seat height</i>	380	5.	Głębokość siedziska / <i>Seat depth</i>	730
3.	Głębokość całkowita / <i>Total depth</i>	1100	6.	Szerokość modułu siedziska / <i>Seat module width</i>	210