

WADI

**TYP**

nierozkładany

WYPEŁNIENIE

system SoftLayers™ – kompozycja specjalnie dobranych pianek elastycznych dla uzyskania najlepszego komfortu ekopuch / możliwość zamiany na selekcjonowane pierze naturalne o wysokiej klasie sprężystości

RAMA

metal, w kolorze czarny mat

Pufa Wadi projektu Tomka Rygalika może przywoływać skojarzenia z designem lat 70. i 80. I faktycznie, model luźno odwołuje się do tej stylistyki.

TYPE

non-folding

FILLING

SoftLayers™ system – a composition of specially selected flexible foams to ensure the best comfort, ecofluff/ possible replacement with selected natural feathers of high elasticity class

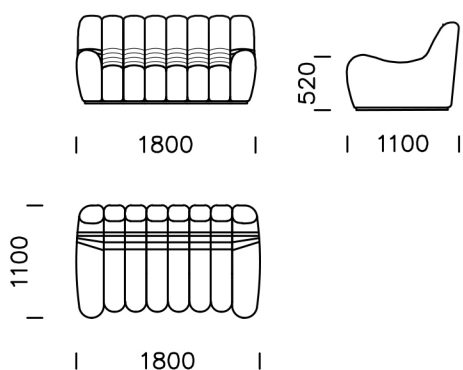
FRAME

metal, matt black color

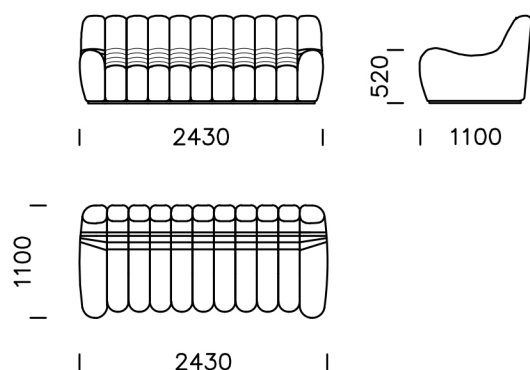
Wadi collection includes a double and triple sofa, an armchair and a pouf. Regardless of the space, Wadi will not dominate it and will become a distinctive element of the interior

Wymiary techniczne Sofa WADI (mm)					
1	Wysokość całkowita	850	4	Głębokość całkowita	1100
2	Wysokość siedziska	380	5	Głębokość siedziska	730
3	Szerokość podłokietnika	270	6	Szerokość modułu siedziska	210

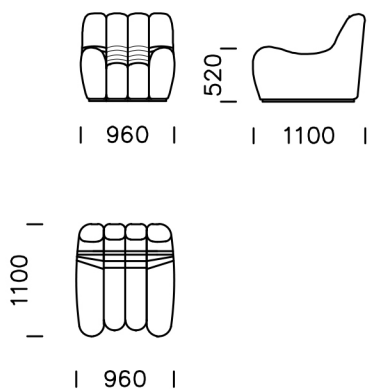
Sofa 1



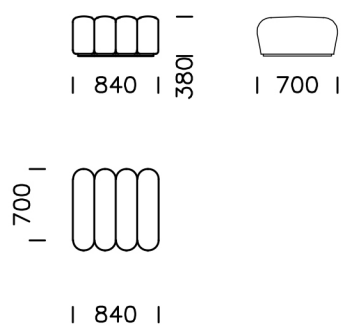
Sofa 2



Fotel



Pufa



Poduszka

