

STONE

**TYP**

nierozkładany

WYPEŁNIENIE

pasy elastyczne
system SoftLayers™ – kompozycja specjalnie dobranych pianek elastycznych dla uzyskania najlepszego komfortu
ekopuch / możliwość zamiany na selekcyonowane pierze naturalne o wysokiej klasie sprężystości

NOGI

lite drewno dębowe, kolor czarny

Sofa Stone ma charakterystycznie szerokie podłokietniki, które płynnie przechodzą w niskie oparcie. Nadaje to modelowi horyzontalny charakter.

TYPE

non-folding

FILLING

flexible stripes,
SoftLayers™ system – a composition of specially selected flexible foams to ensure the best comfort,
ecofluff/ possible replacement with selected natural feathers of high elasticity class

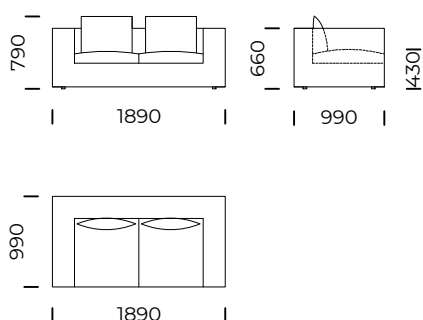
LEGS

oak wood, black color

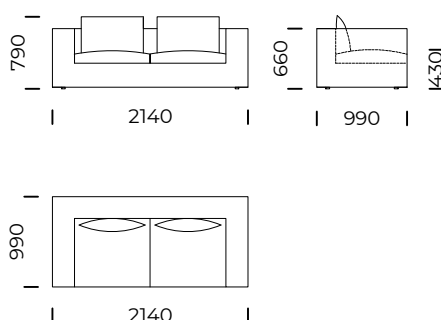
Stone is a comfortable modular system that perfectly matches modern loft rooms.

STONE

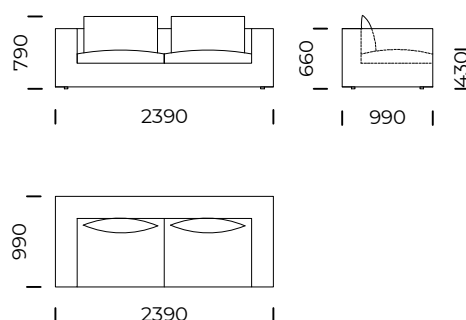
Sofa 1 / *Sofa 1*



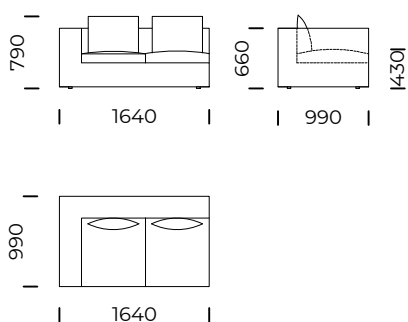
Sofa 2 / *Sofa 2*



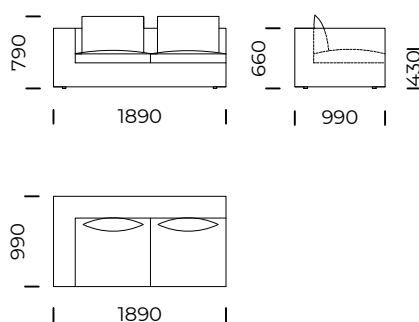
Sofa 3 / *Sofa 3*



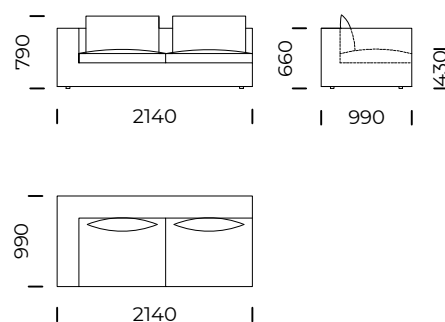
Siedzisko 1 lewe / *Left 1-Seater Seat*



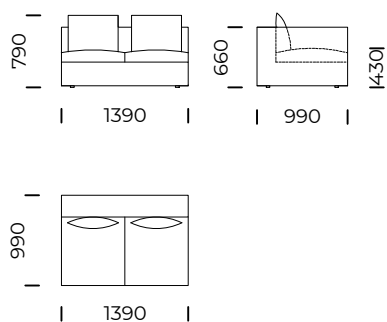
Siedzisko 2 lewe / *Left 2-Seater Seat*



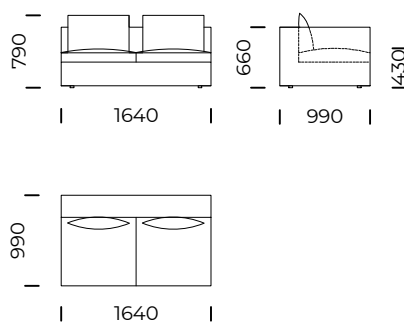
Siedzisko 3 lewe / *Left 3-Seater Seat*



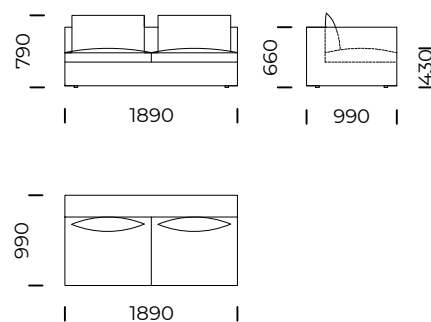
Siedzisko centralne 1 / *Central seat 1*



Siedzisko centralne 2 / *Central seat 2*



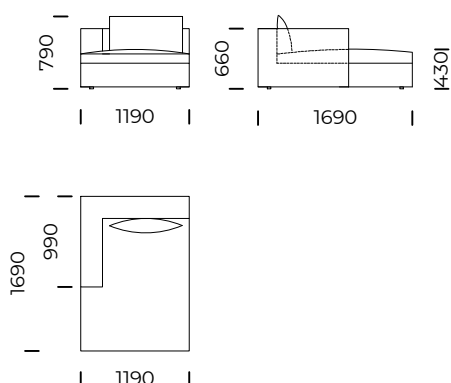
Siedzisko centralne 3 / *Central seat 3*



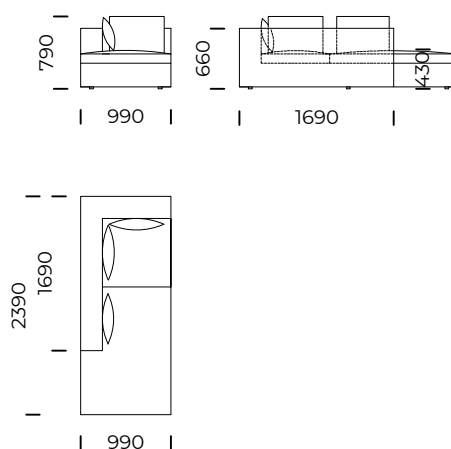
Wymiary techniczne [mm] / <i>Technical informations [mm]</i>					
1.	Wysokość całkowita z poduszką / <i>Total height with cushions</i>	790	6.	Głębokość całkowita / <i>Total depth</i>	990
2.	Wysokość oparcia / <i>Backrest height</i>	660	7.	Głębokość siedziska / <i>Seat depth</i>	700
3.	Wysokość siedziska / <i>Seat height</i>	430	8.	Głębokość siedziska z poduszką / <i>Seat depth with cushions</i>	650
4.	Wysokość podłokietnika / <i>Armrest height</i>	660	9.	Powierzchnia spania / <i>Sleeping area</i>
5.	Szerokość podłokietnika / <i>Armrest width</i>	240	10.	Wysokość nóżek / <i>Legs height</i>	20

STONE

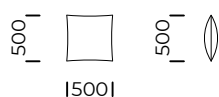
Szezlonyg 1 lewy /
Left chaise longue 1



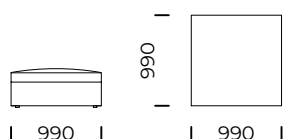
Szezlonyg 2 lewy /
Left chaise longue 2



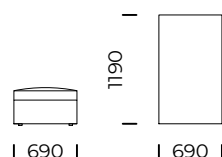
Poduszka / *Cushion*



Pufa 1 / *Pouf 1*



Pufa 2 / *Pouf 2*



Wymiary techniczne [mm] / <i>Technical informations [mm]</i>					
1.	Wysokość całkowita z poduszką / <i>Total height with cushions</i>	790	6.	Głębokość całkowita / <i>Total depth</i>	990
2.	Wysokość oparcia / <i>Backrest height</i>	660	7.	Głębokość siedziska / <i>Seat depth</i>	700
3.	Wysokość siedziska / <i>Seat height</i>	430	8.	Głębokość siedziska z poduszką / <i>Seat depth with cushions</i>	650
4.	Wysokość podłokietnika / <i>Armrest height</i>	660	9.	Powierzchnia spania / <i>Sleeping area</i>
5.	Szerokość podłokietnika / <i>Armrest width</i>	240	10.	Wysokość nóg / <i>Legs height</i>	20