

AERO

**TYP**

nierozkładany

WYPEŁNIENIE

pasy elastyczne
system SoftLayers™ – kompozycja specjalnie dobranych pianek elastycznych dla uzyskania najlepszego komfortu
ekopuch / możliwość zamiany na selekcyonowane pierze naturalne o wysokiej klasie sprężystości

NOGI

metal, kolor ral 9006, szary mat

Aero to wygodna sofa z szerokimi podłokietnikami i miękkim siedziskiem oraz oparciem.

TYPE

non-folding

FILLING

*flexible stripes,
SoftLayers™ system – a composition of specially selected flexible foams to ensure the best comfort,
ecofluff/ possible replacement with selected natural feathers of high elasticity class*

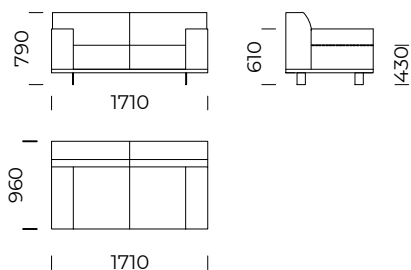
LEGS

metal, ral 9006 grey mat color

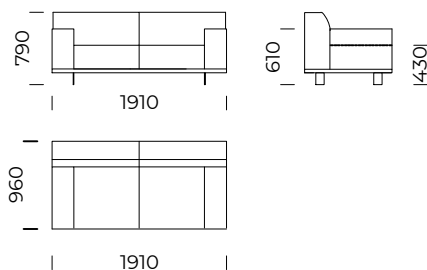
Aero is a comfortable sofa with wide armrests and a soft seat and backrest.

AERO

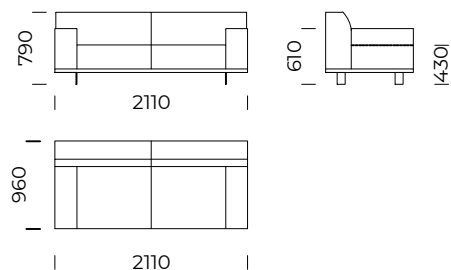
Sofa 2 / *Sofa 2*



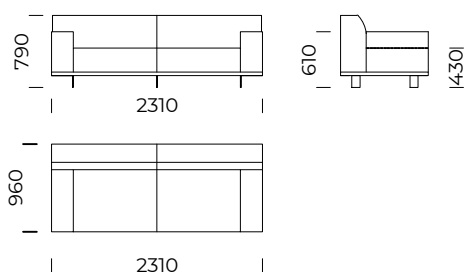
Sofa 2 PLUS / *Sofa 2 PLUS*



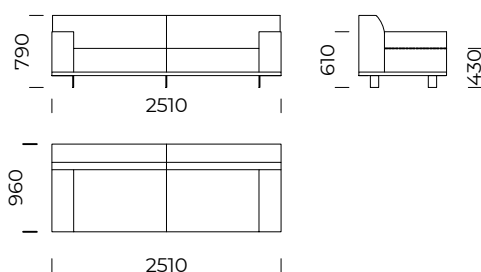
Sofa 3 / *Sofa 3*



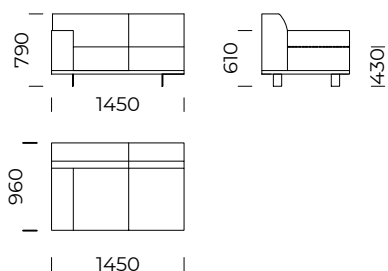
Sofa 3 PLUS / *Sofa 3 PLUS*



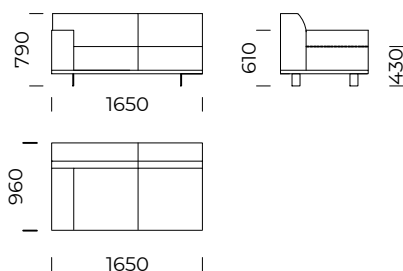
Sofa 3 MAXI / *Sofa 3 MAXI*



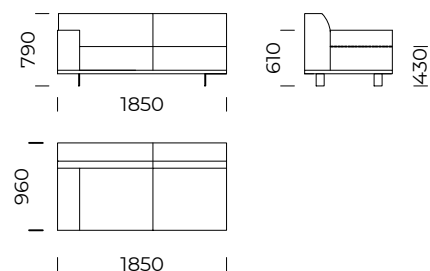
Siedzisko 2 lewe / *Left 2-Seater Seat*



Siedzisko 2 lewe PLUS / *Left 2-Seater Seat PLUS*



Siedzisko 3 lewe / *Left 3-Seater Seat*

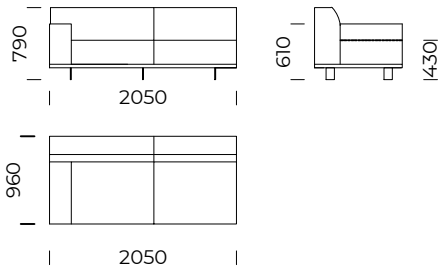


Wymiary techniczne [mm] / *Technical informations [mm]*

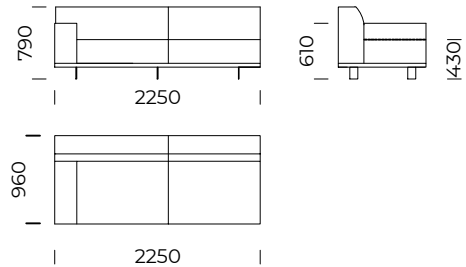
1.	Wysokość całkowita z poduszką / <i>Total height with cushions</i>	790	6.	Głębokość całkowita / <i>Total depth</i>	960
2.	Wysokość oparcia / <i>Backrest height</i>	790	7.	Głębokość siedziska / <i>Seat depth</i>	600-650
3.	Wysokość siedziska / <i>Seat height</i>	430	8.	Głębokość siedziska z poduszką / <i>Seat depth with cushions</i>
4.	Wysokość podłokietnika / <i>Armrest height</i>	610	9.	Powierzchnia spania / <i>Sleeping area</i>
5.	Szerokość podłokietnika / <i>Armrest width</i>	240	10.	Wysokość nóżek / <i>Legs height</i>	130

AERO

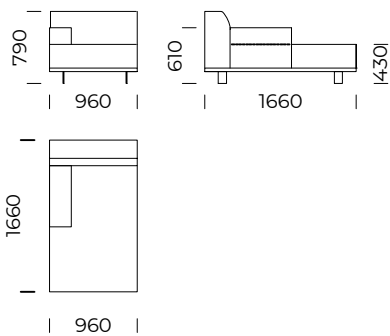
Siedzisko 3 lewe PLUS /
Left 3-Seater Seat PLUS



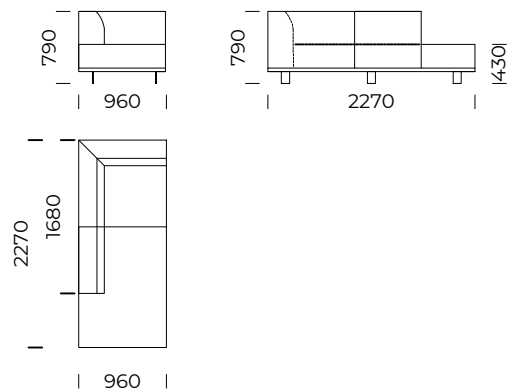
Siedzisko 3 lewe MAXI /
Left 3-Seater Seat MAXI



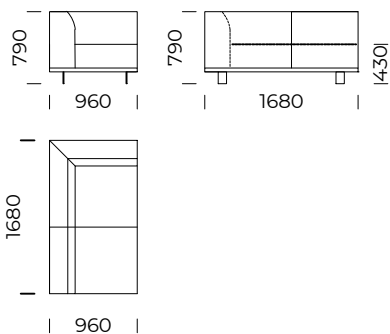
Szezlång 1 lewy /
Left chaise longue 1



Szezlång 2 lewy /
Left chaise longue 2



Szezlång 3 lewy /
Left chaise longue 3



Wymiary techniczne [mm] / Technical informations [mm]

1.	Wysokość całkowita z poduszką / Total height with cushions	790	6.	Głębokość całkowita / Total depth	960
2.	Wysokość oparcia / Backrest height	790	7.	Głębokość siedziska / Seat depth	600-650
3.	Wysokość siedziska / Seat height	430	8.	Głębokość siedziska z poduszką / Seat depth with cushions
4.	Wysokość podłokietnika / Armrest height	610	9.	Powierzchnia spania / Sleeping area
5.	Szerokość podłokietnika / Armrest width	240	10.	Wysokość nóg / Legs height	130