

POLINA

**TYP**

z funkcją spania okazjonalnego

WYPEŁNIENIE PODUSZEK OPARCIOWYCH

ekopuch

WYPEŁNIENIE SIEDZISKOWE

komfortowa pianka typu memory

WYPEŁNIENIE LUŻNE

ekopuch

NOGI

lite drewno dębowe, kolor czarny

TYPE

occasional sleeping functionality

BACKREST CUSHIONS FILLING

ecofluff

SEAT FILLING

Comfortable memory foam

LOOSE FILLING

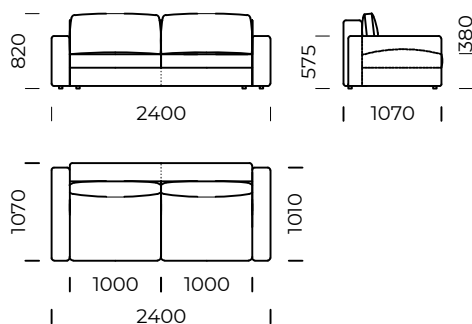
ecofluff

LEGS

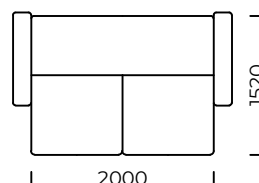
solid oak wood, black color

POLINA

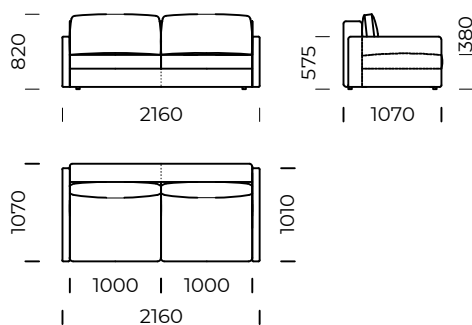
Sofa A1 / Sofa A1



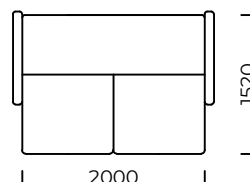
Powierzchnia spania /
Sleeping area



Sofa B1 / Sofa B1



Powierzchnia spania /
Sleeping area

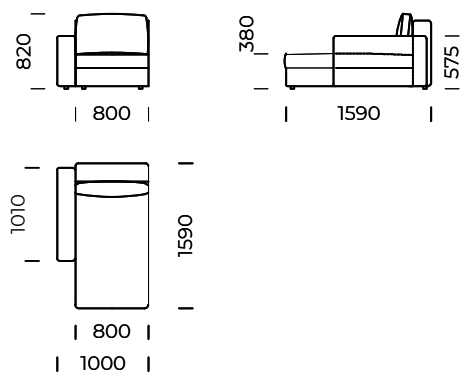


Wymiary techniczne (mm) / technical informations (mm)

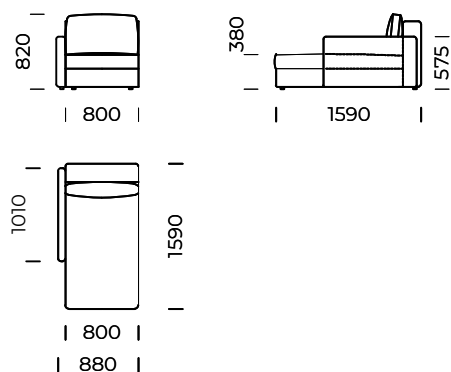
1	Wysokość całkowita z poduszką / Total height with cushions	820	6	Głębokość całkowita / Total depth	1100
2	Wysokość oparcia / Backrest height	650	7	Głębokość siedziska / Seat depth	870
3	Wysokość siedziska / Seat height	380	8	Głębokość siedziska z poduszką / Seat depth with cushions	580
4	Wysokość podłokietnika / Armrest height	575	9	Powierzchnia spania / Sliping area	2000/1520
5	Szerokość podłokietnika / Armrest width	200/100	10	Wysokość nóg / Legs height	25

POLINA

Szezelong lewy A1 / *Left chais longue A1*



Szezelong lewy B1 / *Left chais longue B1*

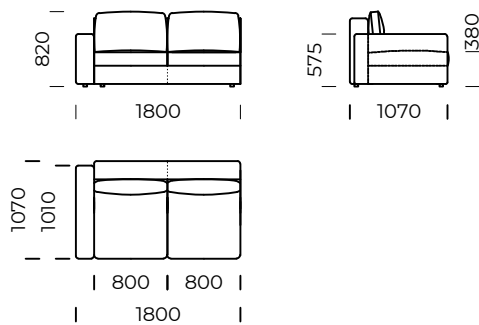


Wymiary techniczne (mm) / *technical informations (mm)*

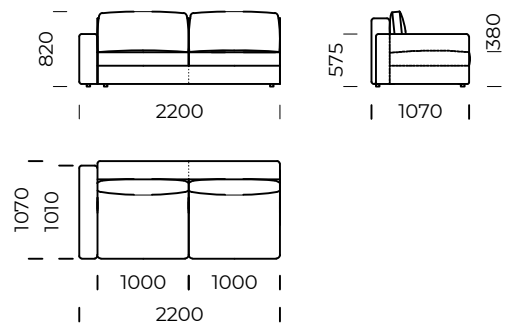
1	Wysokość całkowita z poduszką / <i>Total height with cushions</i>	820	6	Głębokość całkowita / <i>Total depth</i>	1590
2	Wysokość oparcia / <i>Backrest height</i>	650	7	Głębokość siedziska / <i>Seat depth</i>	1360
3	Wysokość siedziska / <i>Seat height</i>	380	8	Głębokość siedziska z poduszką / <i>Seat depth with cushions</i>	1240
4	Wysokość podłokietnika / <i>Armrest height</i>	575	9	Powierzchnia spania / <i>Slipping area</i>
5	Szerokość podłokietnika / <i>Armrest width</i>	200/100	10	Wysokość nóg / <i>Legs height</i>	25

POLINA

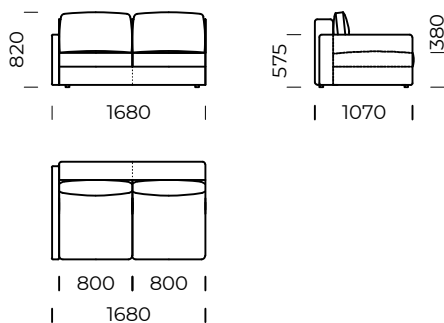
Siedzisko lewe A1 /
Left seat A1



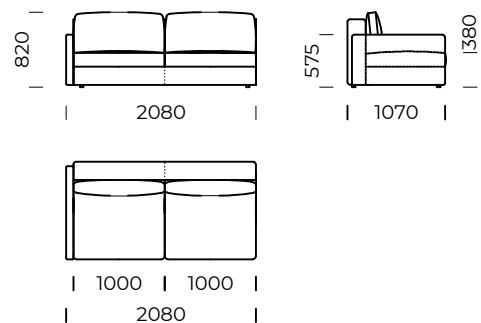
Siedzisko lewe A2 /
Left seat A2



Siedzisko lewe B1 /
Left seat B1



Siedzisko lewe B2 /
Left seat B2

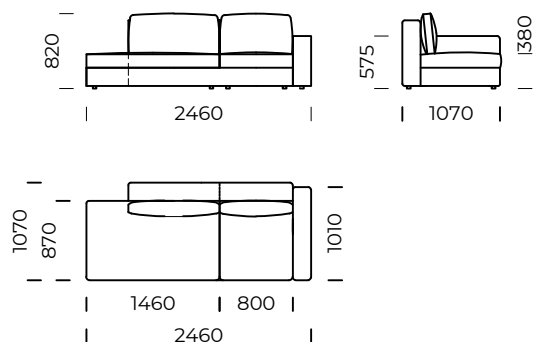


Wymiary techniczne (mm) / *technical informations (mm)*

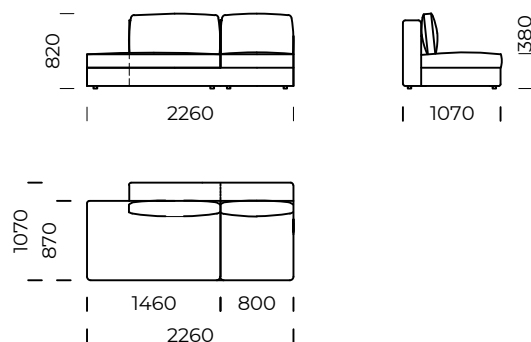
1	Wysokość całkowita z poduszką / <i>Total height with cushions</i>	820	6	Głębokość całkowita / <i>Total depth</i>	1100
2	Wysokość oparcia / <i>Backrest height</i>	650	7	Głębokość siedziska / <i>Seat depth</i>	870
3	Wysokość siedziska / <i>Seat height</i>	380	8	Głębokość siedziska z poduszką / <i>Seat depth with cushions</i>	580
4	Wysokość podłokietnika / <i>Armrest height</i>	575	9	Powierzchnia spania / <i>Sliping area</i>
5	Szerokość podłokietnika / <i>Armrest width</i>	200/100	10	Wysokość nóg / <i>Legs height</i>	25

POLINA

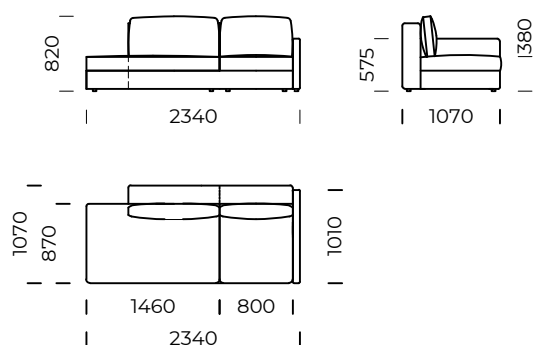
Tapczan lewy A1 /
Left couch A1



Półwysep lewy /
Left Backrest sofa



Tapczan lewy B1 /
Left couch B1



Wymiary techniczne (mm) / *technical informations (mm)*

1	Wysokość całkowita z poduszką / <i>Total height with cushions</i>	820	6	Głębokość całkowita / <i>Total depth</i>	1100
2	Wysokość oparcia / <i>Backrest height</i>	650	7	Głębokość siedziska / <i>Seat depth</i>	870
3	Wysokość siedziska / <i>Seat height</i>	380	8	Głębokość siedziska z poduszką / <i>Seat depth with cushions</i>	580
4	Wysokość podłokietnika / <i>Armrest height</i>	575	9	Powierzchnia spania / <i>Sliping area</i>
5	Szerokość podłokietnika / <i>Armrest width</i>	200/100	10	Wysokość nóg / <i>Legs height</i>	25