

# WADI



## **TYP**

nierozkładany

## **WYPEŁNIENIE**

system SoftLayers™ – kompozycja specjalnie dobranych pianek elastycznych dla uzyskania najlepszego komfortu  
selekcjonowane pierze naturalne o wysokiej klasie sprężystości/ możliwość zamiany na wypełnienie antyalergiczne

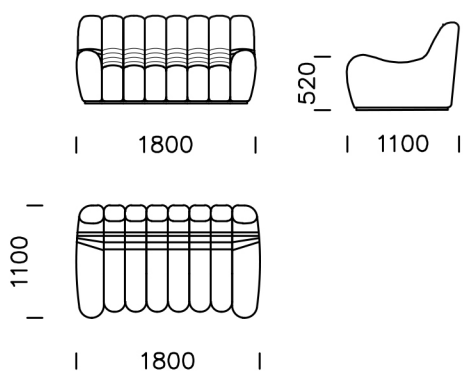
## **RAMA**

metal, kolor czarny mat

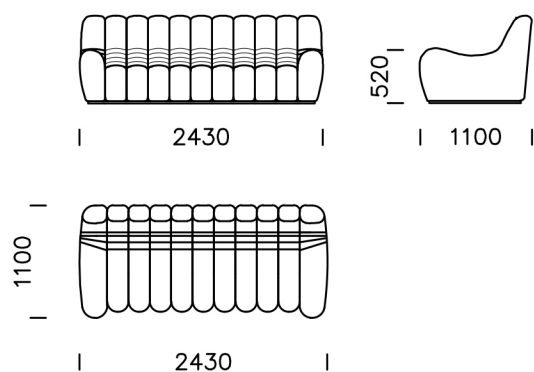
Kolekcja Wadi projektu Tomka Rygalika obejmuje miękką, wygodną sofę w wersji dwu- i trzyosobowej, fotel oraz pufę. Wszędzie, gdzie się znajdzie będzie na swoim miejscu, nie przytłaczając przestrzeni, stając się jej charakterystycznym akcentem. Charakterystyczne formy mebli skonstruowane są z wąskich modułów. Tapicerowane pokrowce można zdjąć i wyprać, co pomaga utrzymać je w czystości. Kolekcja Wadi wpisuje się w założenia gospodarki cyrkularnej i jest zdobywcą prestiżowych nagród - Must Have 2020 oraz finalistą konkursu Dobry Wzór 2020.

Wymiary techniczne Sofa WADl (mm)					
1	Wysokość całkowita	850	4	Głębokość całkowita	1100
2	Wysokość siedziska	380	5	Głębokość siedziska	730
3	Szerokość podłokietnika	270	6	Szerokość modułu siedziska	210

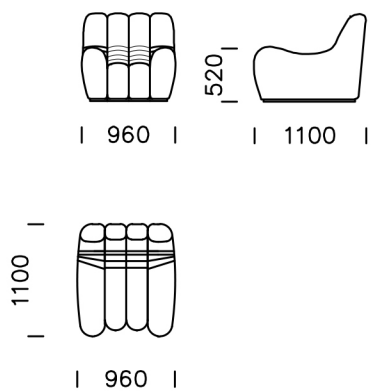
Sofa 1



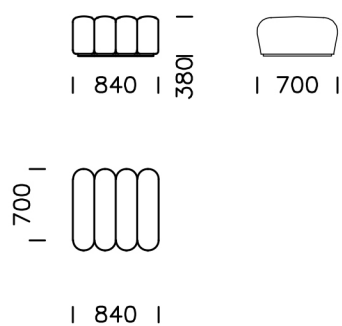
Sofa 2



Fotel



Pufa



Poduszka

