

# WADI



## **TYPE**

non convertible

## **GARNISSAGE**

sangles élastiques,  
système SoftLayers™ - une composition de mousses  
so-uples spécialement  
sélectionnées pour un meilleur confort, plumes  
naturelles sélectionnées de classe de résilience  
élevée / peut être remplacé par un remplissage  
antiallergique

## **CADRE**

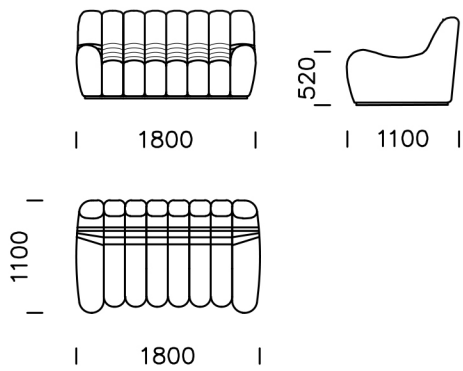
bois de chêne massif, couleur noire

La collection Wadi conçue par Tomek Rygalik comprend un canapé doux et confortable en version deux et trois places, un fauteuil et un pouf. Où qu'il soit, il sera à sa place, n'envahissant pas l'espace, mais de-venant son accent caractéristique. Les formes caractéristiques du mobilier sont construites à partir de modules étroits. Les housses rembourrées peuvent être retirées et lavées, ce qui permet de les garder propres. La collection Wadi est conforme aux principes de l'économie circulaire et est lauréate du prix prestigieux, Must Have 2020, et finaliste du concours Do-bry Wzór 2020.

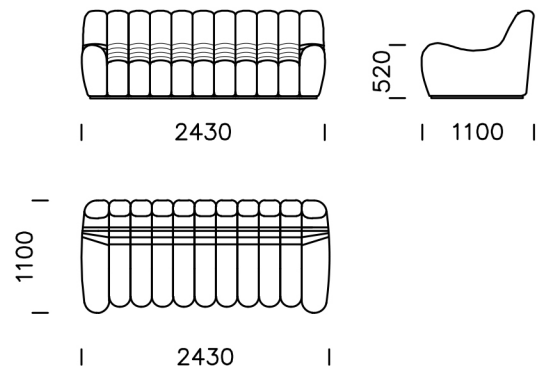
nobonobo®

Dimensions (mm)					
1	Hauteur totale	850	4	Largeur de l'accoudoir	270
2	Hauteur de l'assise	380	5	Largeur du module d'assise	210
3	Profondeur totale	1100	6	Profondeur de l'assise	730

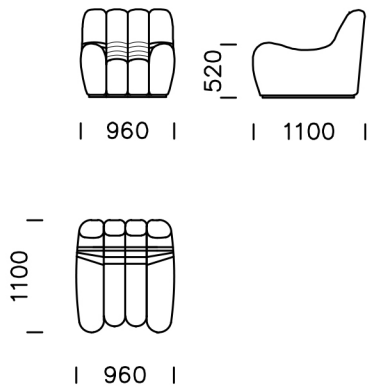
Canapé 1



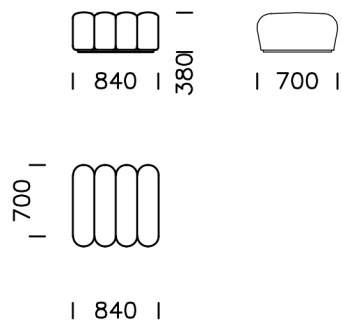
Canapé 2



Foussin



Pouf



Coussin

