

# WADI



## **TYPE**

nicht aufgeklappt

## **FÜLLUNG**

elastische Bänder,  
SoftLayers™-System - eine Komposition aus speziell ausgewählten elastischen Schäumen für besten Komfort, ausgewählte Naturfedern hoher Elastizitätsklasse / kann durch antiallergische Füllung ersetzt werden

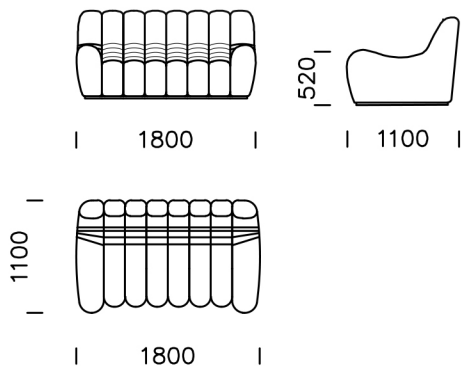
## **RAHMEN**

M etall, schwarz matt

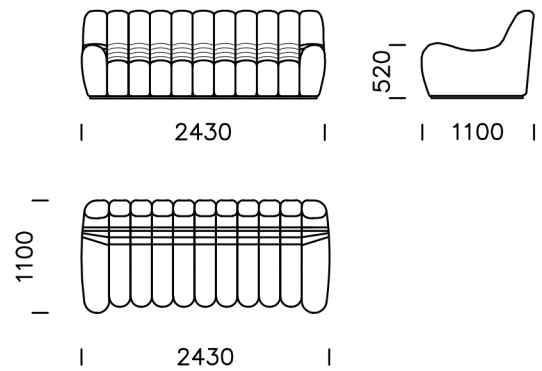
Die von Tomek Rygalik entworfene Wadi-Kollektion umfasst ein weiches, bequemes Sofa in zwei- und dreisitziger Ausführung, einen Sessel und einen Polsterhocker. Wo auch immer sie zu finden ist, wird sie an ihrem Platz sein, den Raum nicht erdrücken und zu seinem charakteristischen Akzent werden. Charakteristische Formen von Möbeln sind aus schmalen Modulen aufgebaut. Die gepolsterten Bezüge können abgenommen und gewaschen werden, um sie sauber zu halten. Die WadiKollektion ist Teil einer Kreislaufwirtschaft und wurde mit renommierten Preisen ausgezeichnet - Must Have 2020 und Finalist im Wettbewerb Good Design 2020.

Technische Abmessungen Sofa WADI (mm)					
1	Gesamthöhe	850	4	Gesamttiefe	1100
2	Sitzhöhe	380	5	Sitztiefe	730
3	Armlehnenbreite	270	6	Sitzmodulbreite	210

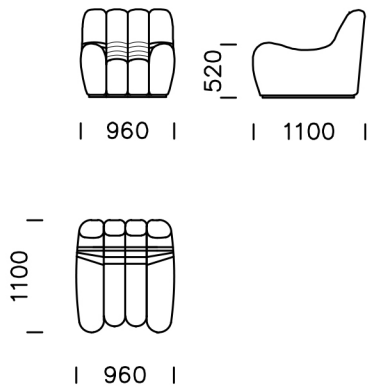
**Sofa 1**



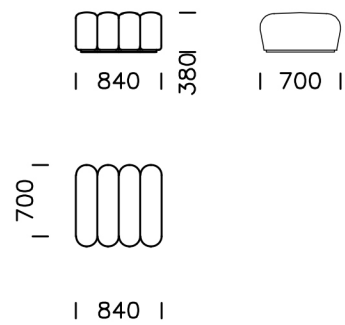
**Sofa 2**



**Sessel**



**Puff**



**Kissen**

