

# STONE



## **TYP**

nicht aufgeklappt

## **FÜLLUNG**

elastische Bänder, SoftLayers™-System - eine Komposition aus speziell ausgewählten elastischen Schäumen für besten Komfort, ausgewählte Naturfedern hoher Elastizitätsklasse / kann durch antiallergische Füllung ersetzt werden

## **RÜCKENLEHNENKISSEN**

ausgewählte Naturfedern hoher Elastizitätsklasse / kann durch antiallergische Füllung ersetzt werden

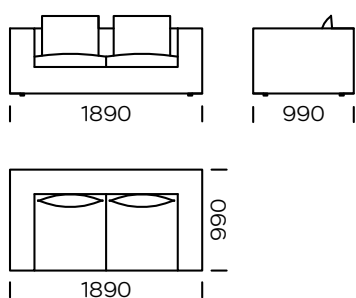
## **BEINE**

Massives Eichenholz, Farbe schwarz

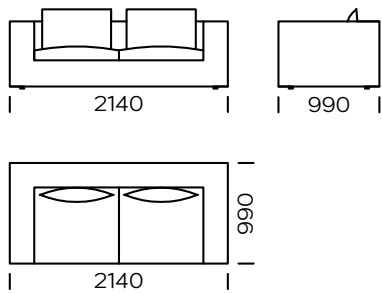
Stone ist ein praktisches und komfortables Modulsystem, das perfekt in moderne und Loft-Einrichtungen passt. Er hat breite Armlehnen, die durch eine Linie mit der Rückenlehne verbunden sind, die zur Erhöhung des Komforts zusätzlich mit losen und weichen Rückenkissen ausgestattet sind. Das Ganze ist mit eindrucksvollen Nähten verziert, die die hohe Qualität der Verarbeitung unterstreichen. Stone ist ein Modell, das besonders von Liebhabern moderner und minimalistischer Formen geschätzt wird.

Technische Abmessungen Sofa STONE (mm)					
1	Gesamthöhe	790	5	Armrest width	240
2	Sitzhöhe	430	6	Total depth	990
3	Armlehnenhöhe	660	7	Sitztiefe	650-700
4	Höhe der Beine	20	8	Sleeping area	-

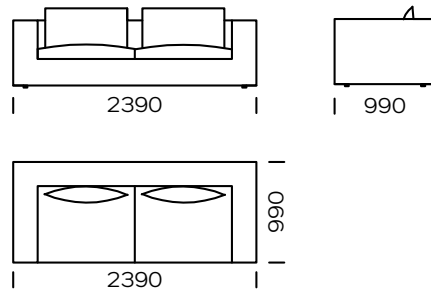
**Sofa 1**



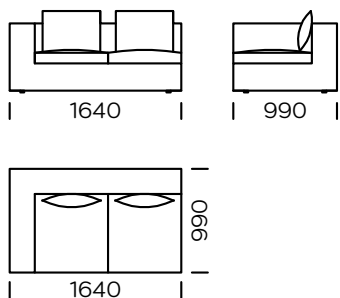
**Sofa 2**



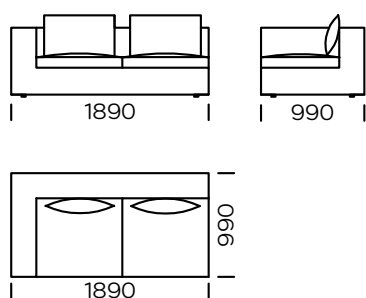
**Sofa 3**



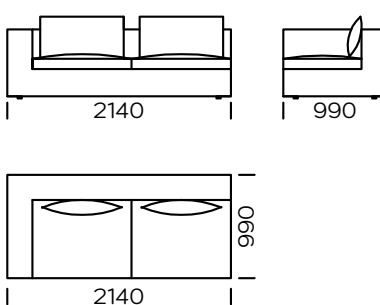
**Linker Sitz 1**



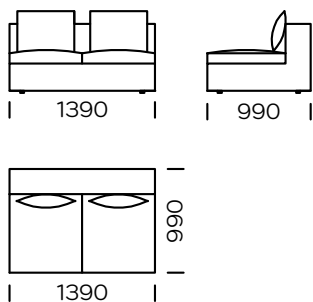
**Linker Sitz 2**



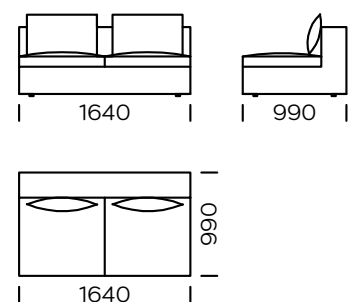
**Linker Sitz 3**



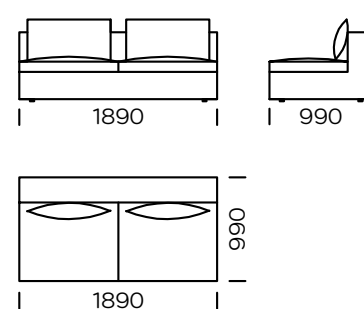
**Mittelsitz 1**



**Mittelsitz 2**

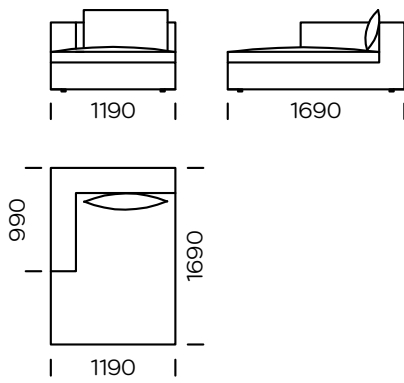


**Mittelsitz 3**

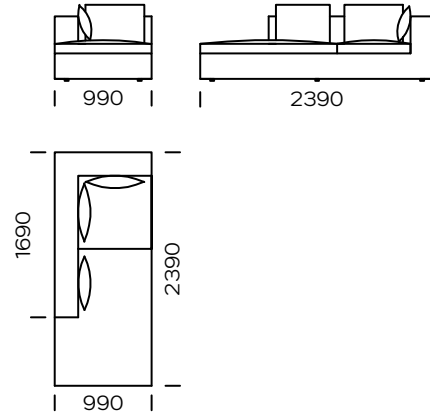


Alle angebotenen Elemente können spiegelbildlich bestellt werden

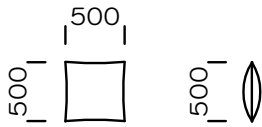
**Linke Chaiselongue 1**



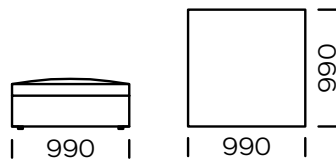
**Linke Chaiselongue 2**



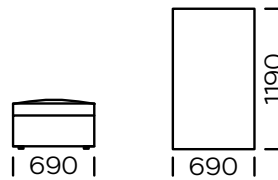
**Kissen**



**Puff 1**



**Puff 2**



Alle angebotenen Elemente können spiegelbildlich bestellt werden