

# RAKSA



## TYP

nicht aufgeklappt

## FÜLLUNG

elastische Bänder, SoftLayers™-System - eine Komposition aus speziell ausgewählten elastischen Schäumen für besten Komfort, ausgewählte Naturfedern hoher Elastizitätsklasse / kann durch antiallergische Füllung ersetzt werden

## RÜCKENLEHNENKISSEN

ausgewählte Naturfedern hoher Elastizitätsklasse / kann durch antiallergische Füllung ersetzt werden

## RAHMEN

Metall, schwarz matt

## ABLAGE

Eichenfurnier



schwarzes Eichenfurnier

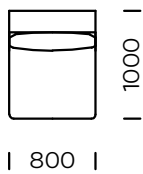
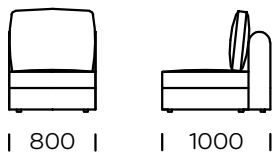


amerikanischer Nussbaum

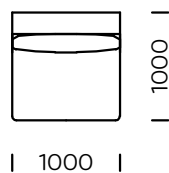
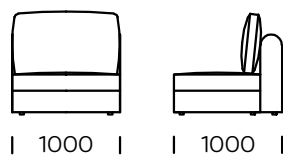


Technische Abmessungen Sofa RAKSA (mm)					
1	Gesamthöhe mit Kissen	950	6	Armlehnenbreite	200
2	Sitzhöhe	400	7	Gesamttiefe	1000/1200
3	Rückenlehnenhöhe	740	8	Sitztiefe	800/1000
4	Armlehnenhöhe	650	9	Sitztiefe mit Kissen	720/920
5	Schlaffläche	-	10	Höhe der Beine	30

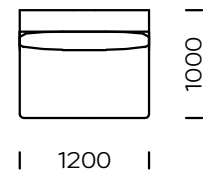
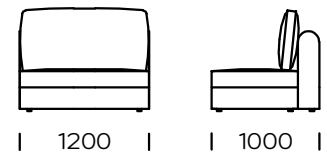
**Mittelsitz A1**



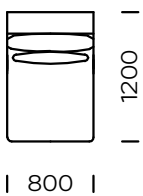
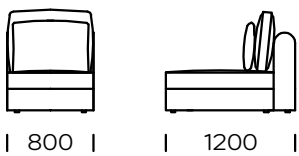
**Mittelsitz A2**



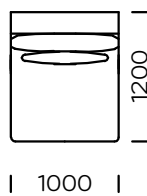
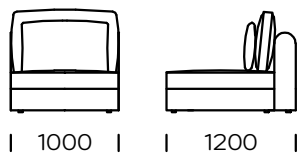
**Mittelsitz A3**



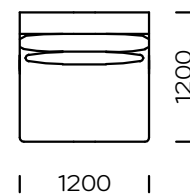
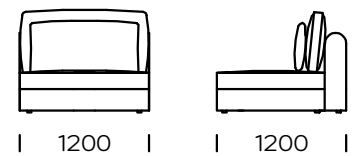
**Mittelsitz B1**



**Mittelsitz B2**

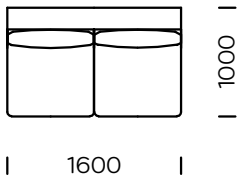
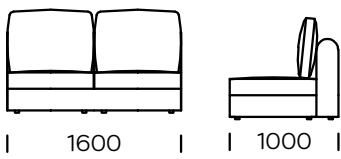


**Mittelsitz B3**

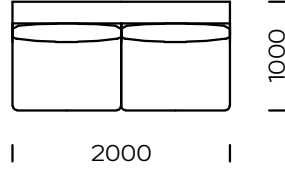
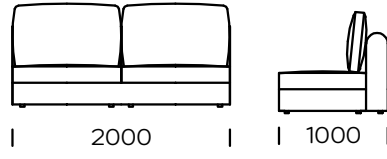


Alle angebotenen Elemente können spiegelbildlich bestellt werden

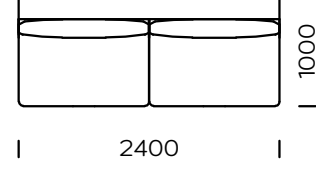
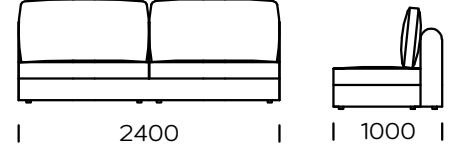
**Mittelsitz C1**



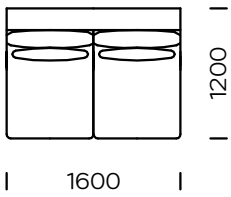
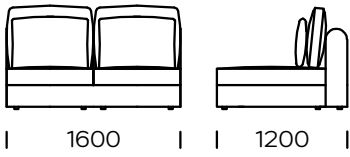
**Mittelsitz C2**



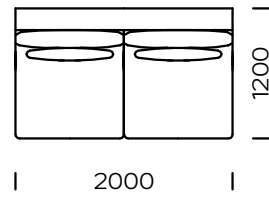
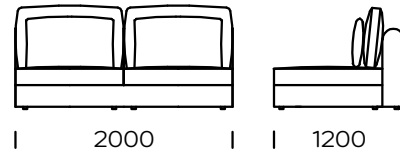
**Mittelsitz C3**



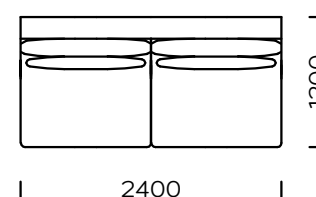
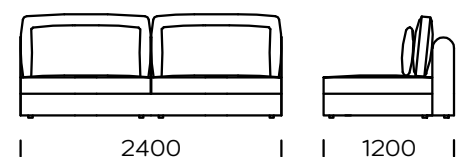
**Mittelsitz D1**



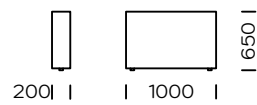
**Mittelsitz D2**



**Mittelsitz D3**



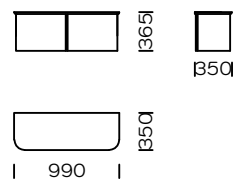
**Äußere Armlehne 1**



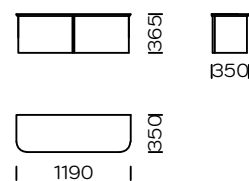
**Äußere Armlehne 2**



**Kleiner Tisch 1**

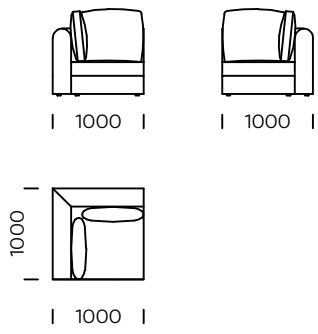


**Kleiner Tisch 2**

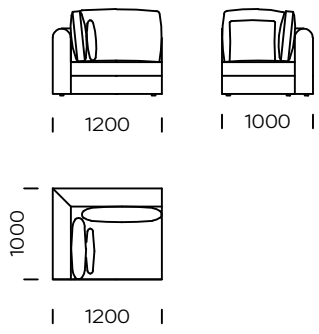


Alle angebotenen Elemente können spiegelbildlich bestellt werden

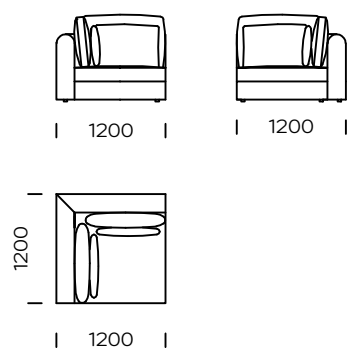
**Ecksitz A**



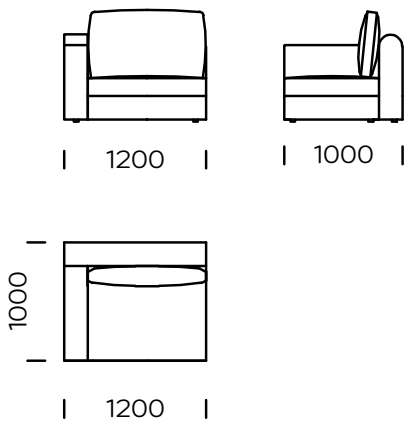
**Ecksitz B**



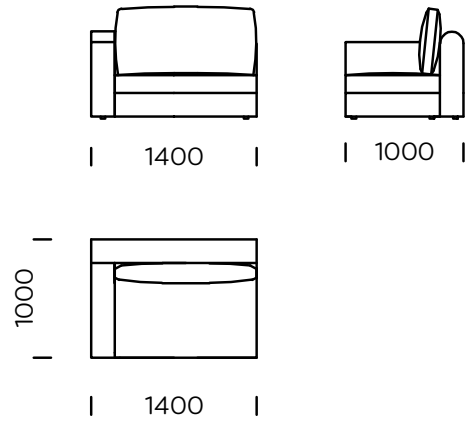
**Ecksitz C**



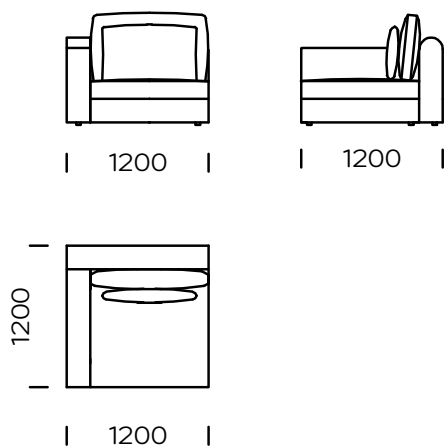
**Links Sitz A1**



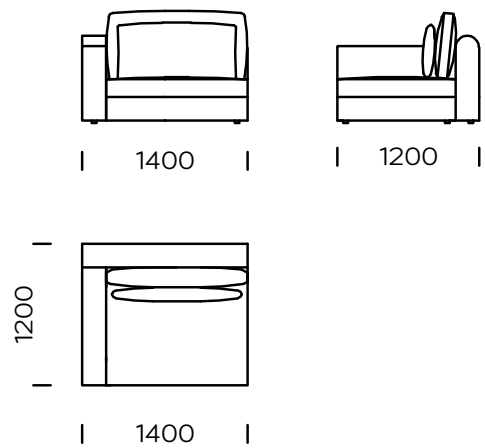
**Links Sitz A2**



**Links Sitz B1**

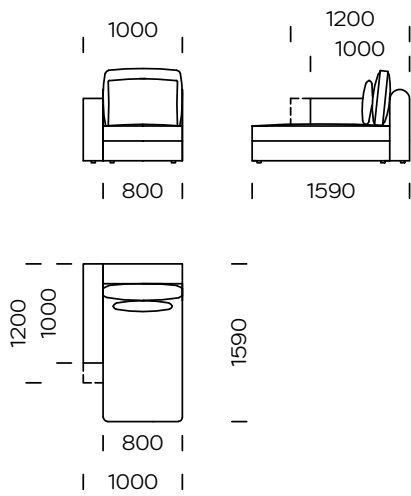


**Links Sitz B2**

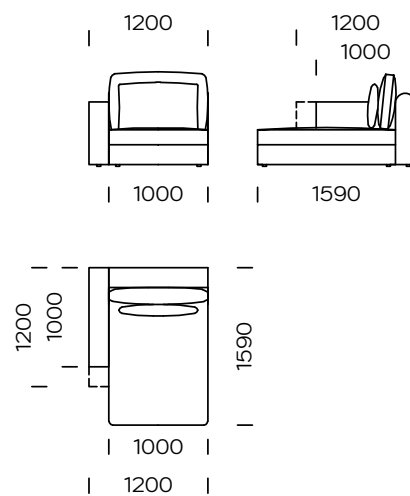


Alle angebotenen Elemente können spiegelbildlich bestellt werden

### Linke Chaiselongue 1

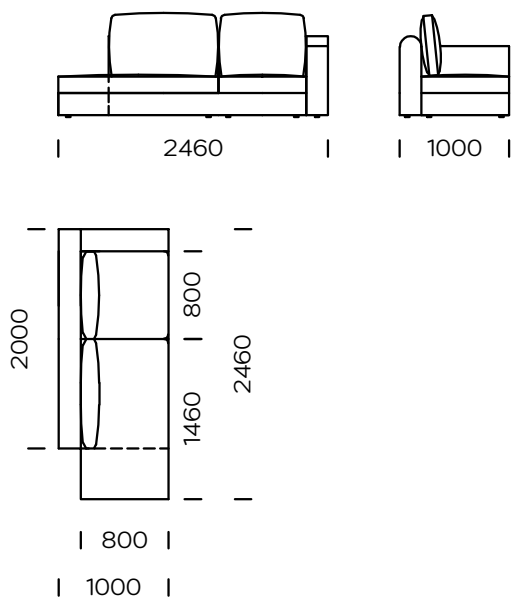


### Linke Chaiselongue 2

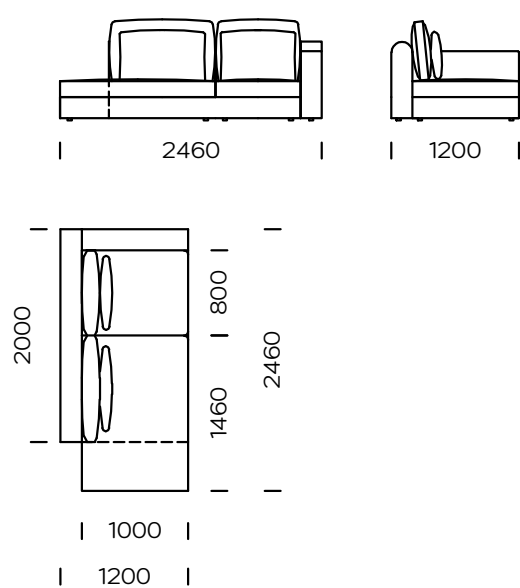


Chaiselongue 1/2 ist mit Armlehne A oder B erhältlich

### Schlafsofa A1, links

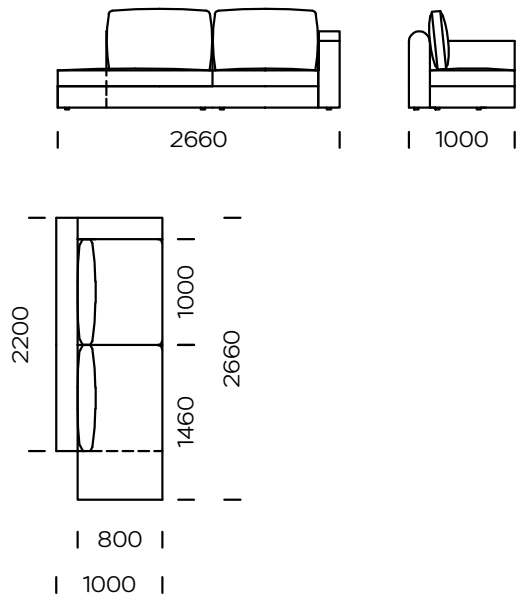


### Schlafsofa A2, links

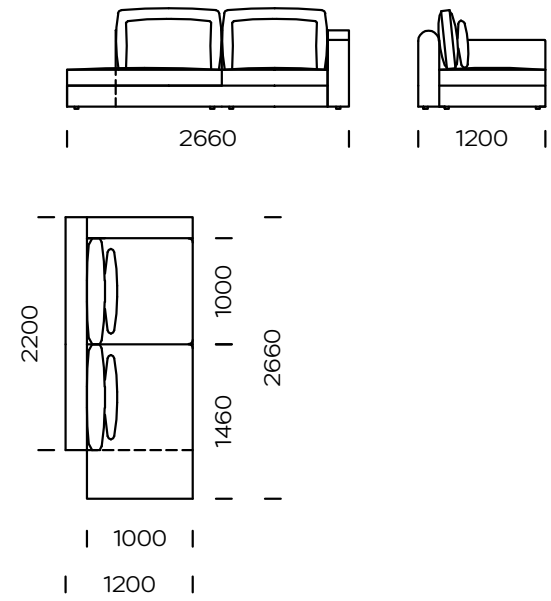


Alle angebotenen Elemente können spiegelbildlich bestellt werden

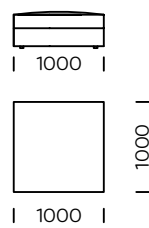
**Schlafsofa B1, links**



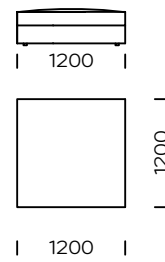
**Schlafsofa B2, links**



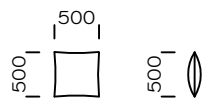
**Puff 1**



**Puff 2**



**Kissen**



Alle angebotenen Elemente können spiegelbildlich bestellt werden