

FEZA



TYP

nicht aufgeklappt

FÜLLUNG

elastische Bänder, SoftLayers™-System - eine Komposition aus speziell ausgewählten elastischen Schäumen für besten Komfort, ausgewählte Naturfedern hoher Elastizitätsklasse / kann durch antiallergische Füllung ersetzt werden

BEINE

Metall, schwarz matt

ABLAGE

Eichenholz



Eichenfurnier



schwarzes Eichenfurnier



amerikanischer Nussbaum

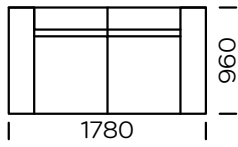
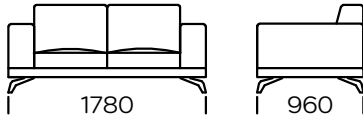


Ökoleder

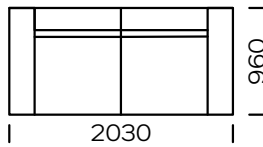
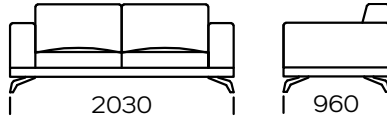


Technische Abmessungen Sofa FEZA (mm)					
1	Gesamthöhe	790	6	Gesamttiefe	960
2	Sitzhöhe	420	7	Sitztiefe	660
3	Schmale Armlehne (h x w)	620/230	8	Höhe der Beine	140
4	Breite Armlehne (h x w)	570/340	9	Fachbreite	340

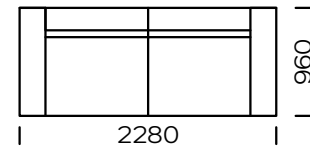
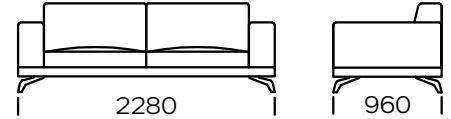
Sofa A1



Sofa A2

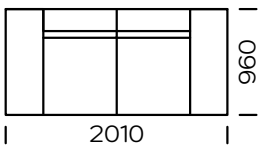
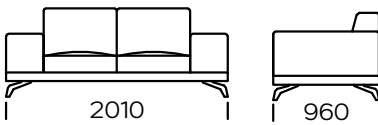


Sofa A3

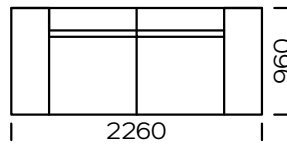
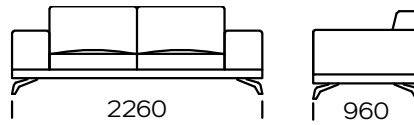


Sofa A1/A2/A3 ist mit schmalen Armlehnen erhältlich

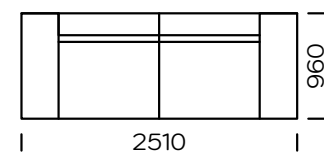
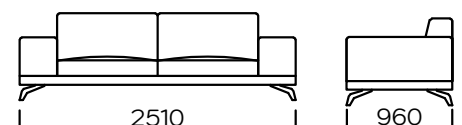
Sofa B1



Sofa B2

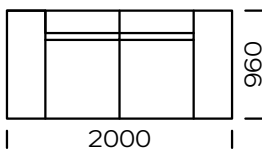
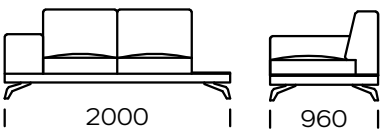


Sofa B3

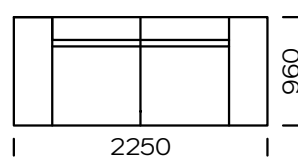


Sofa B1/B2/B3 ist mit breiten Armlehnen erhältlich

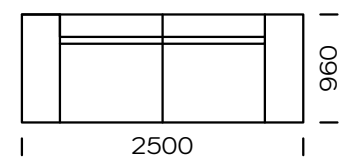
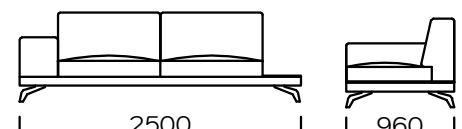
Sofa C1 - rechte Ablage



Sofa C2 - rechte Ablage



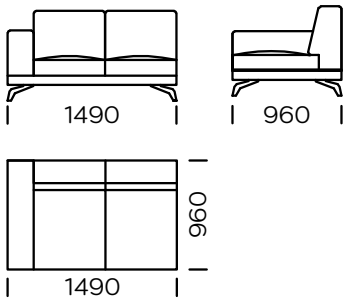
Sofa C3 - rechte Ablage



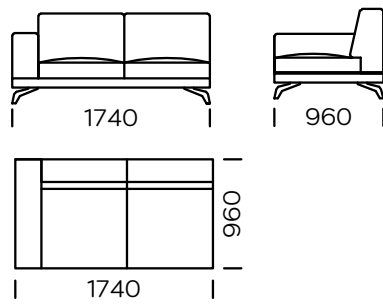
Sofa C1/C2/C3 ist mit einer breiten Armlehne und einem Fach erhältlich

Alle angebotenen Elemente können spiegelbildlich bestellt werden

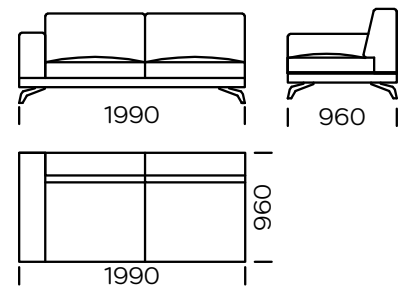
Linke Sitz A1



Linke Sitz A2

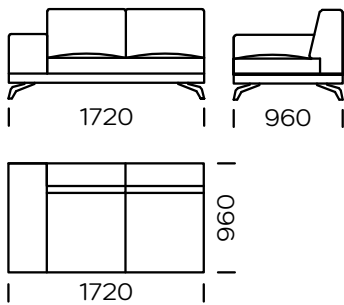


Linke Sitz A3

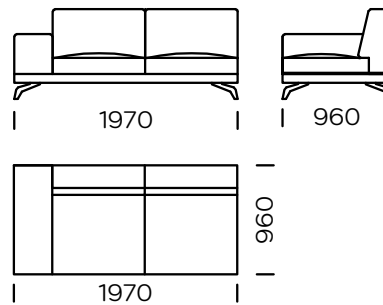


Sitz A1/A2/A3 ist mit schmalen Armlehnen erhältlich

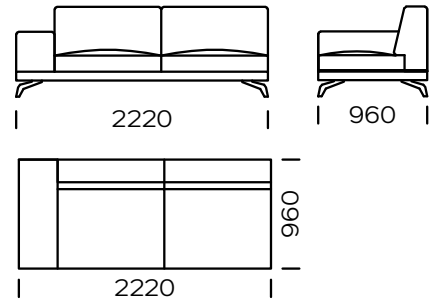
Linke Sitz B1



Linke Sitz B2

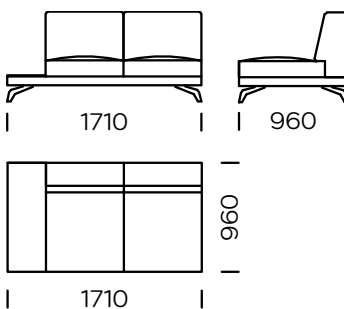


Linke Sitz B3

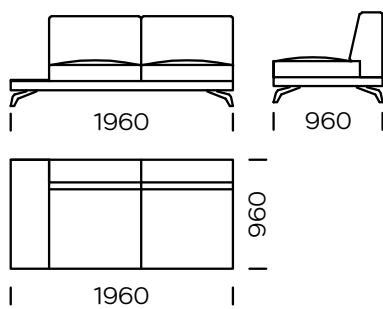


Sitz B1/B2/B3 ist mit breiten Armlehnen erhältlich

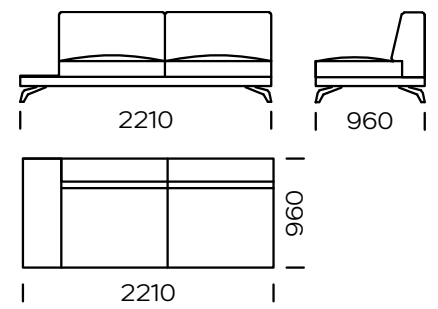
Linke Sitz C1



Linke Sitz C2



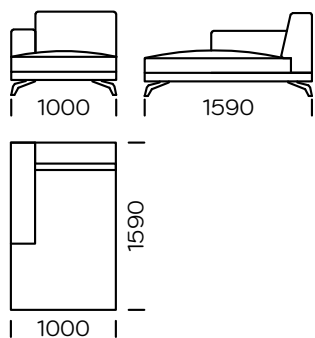
Linke Sitz C3



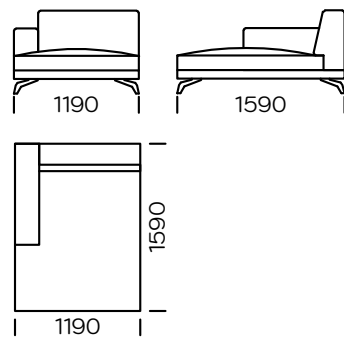
Sitz C1/C2/C3 ist mit einem Fach erhältlich

Alle angebotenen Elemente können spiegelbildlich bestellt werden

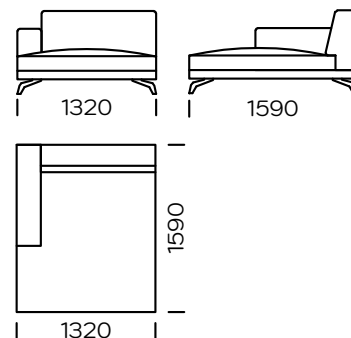
Linke Chaiselongue A1



Linke Chaiselongue A2

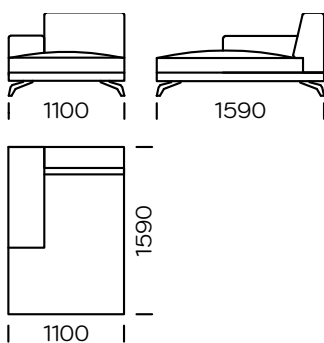


Linke Chaiselongue A3

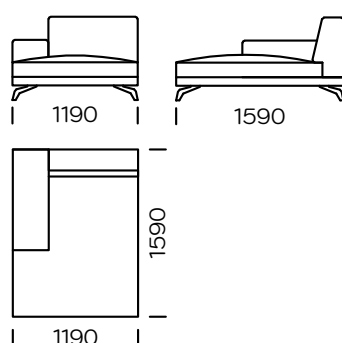


Chaiselongue A1/A2/A3 ist mit schmalen Armlehnen erhältlich

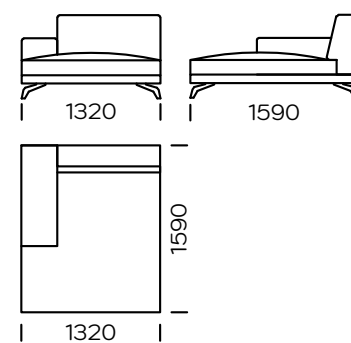
Linke Chaiselongue B1



Linke Chaiselongue B2

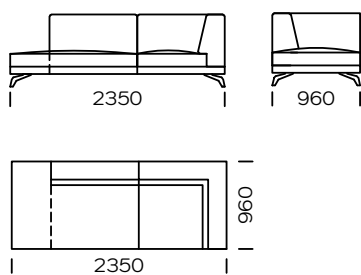


Linke Chaiselongue B3

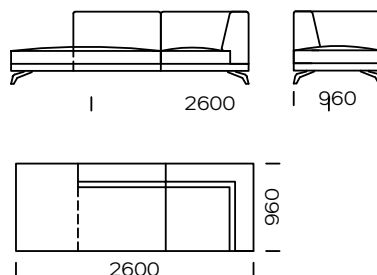


Chaiselongue B1/B2/B3 ist mit breiten Armlehnen erhältlich

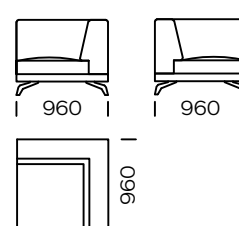
Links Schlafsofa A



Links Schlafsofa B

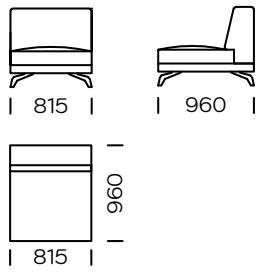


Eckelement links

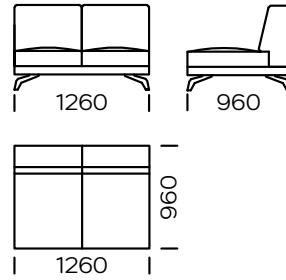


Alle angebotenen Elemente können spiegelbildlich bestellt werden

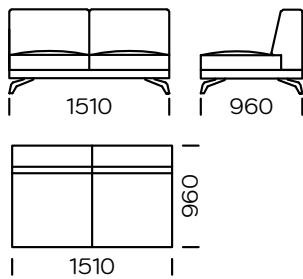
Mittelsitz 1



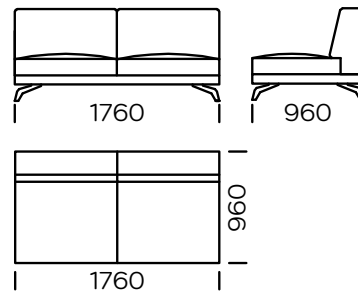
Mittelsitz 2



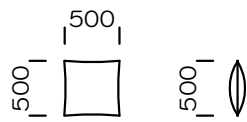
Mittelsitz 3



Mittelsitz 4



Kissen

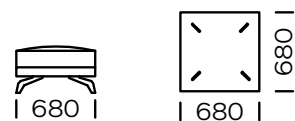


Lumbalkissen



Kissen, das je nach gewähltem Modell auf jeder Seite der Rückenlehne um 5 cm schmaler ist

Puff



Alle angebotenen Elemente können spiegelbildlich bestellt werden