

# BEONE



## **TYP**

nicht aufgeklappt

## **FÜLLUNG**

elastische Bänder, SoftLayers™-System - eine Komposition aus speziell ausgewählten elastischen Schäumen für besten Komfort, ausgewählte Naturfedern hoher Elastizitätsklasse / kann durch antiallergische Füllung ersetzt werden

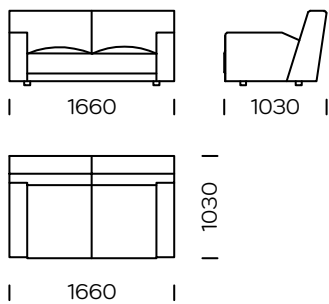
## **BEINE**

Massives Eichenholz, Farbe schwarz

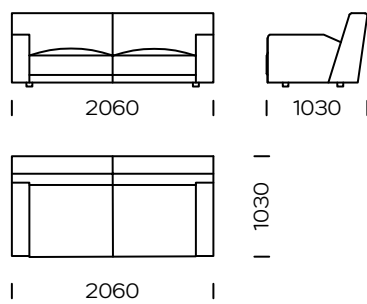
Das Beone-Sofa ist ein Vorschlag für Liebhaber von zeitlosen Klassikern. Die geschickte Kombination von modernem, aber nicht überwältigendem Design ermöglicht, die Möbel in fast jedem Interieur anzuordnen. Seine Hauptvorzüge sind die schräge Rückenlehnen und die Armlehnen, die in Verbindung mit der entsprechend ausgewählten Füllung einen außergewöhnlichen Komfort garantieren. Das Ganze steht auf niedrigen Beinen, die es ermöglichen, den Effekt des Schwebens zu erzielen.

Technische Abmessungen Sofa BEONE (mm)					
1	Gesamthöhe	750	6	Armrest width	180
2	Sitzhöhe	380	7	Total depth	1030
3	Rückenlehnenhöhe		8	Seat depth	700
4	Armrest height	530	9	Schlaflfläche	-
5	Sleeping area		10	Legs height	40

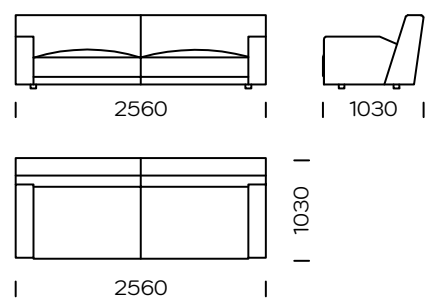
**Sofa 1**



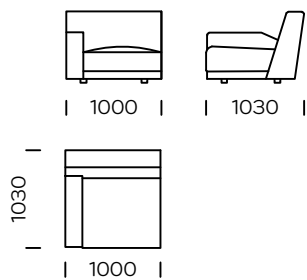
**Sofa 2**



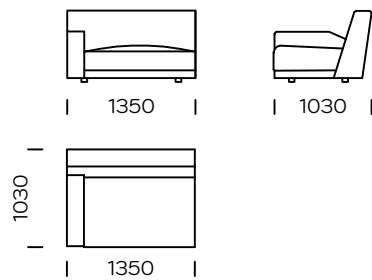
**Sofa 3**



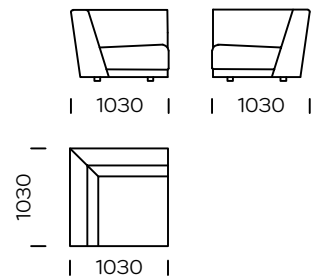
**Links Sitz 1**



**Links Sitz 2**

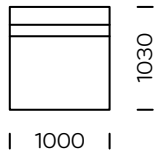
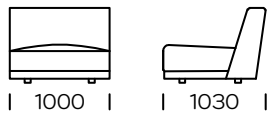


**Ecksitz**

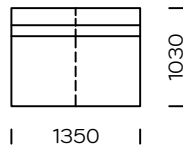
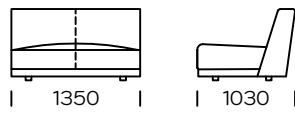


Alle angebotenen Elemente können spiegelbildlich bestellt werden

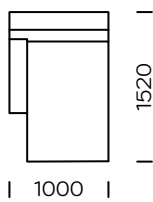
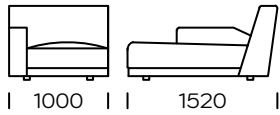
**Mittelsitz 1**



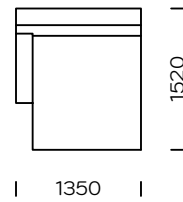
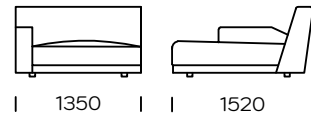
**Mittelsitz 2**



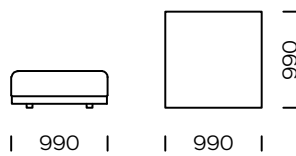
**Linke Chaiselongue 1**



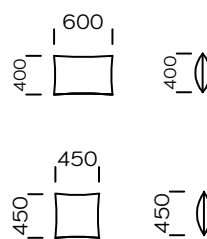
**Linke Chaiselongue 2**



**Puff**



**Kissen**



Alle angebotenen Elemente können spiegelbildlich bestellt werden