

# STONE



## **TYP**

nierozkładany

## **WYPEŁNIENIE**

pasy elastyczne

system SoftLayers™ – kompozycja specjalnie dobranych pianek elastycznych dla uzyskania najlepszego komfortu

selekcjonowane pierze naturalne o wysokiej klasie sprężystości / możliwość zamiany na wypełnienie antyalergiczne

## **PODUSZKI OPARCIOWE**

selekcjonowane pierze naturalne o wysokiej klasie sprężystości / możliwość zamiany na wypełnienie antyalergiczne

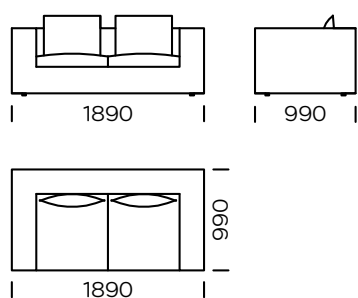
## **NOGI**

lite drewno dębowe, kolor czarny

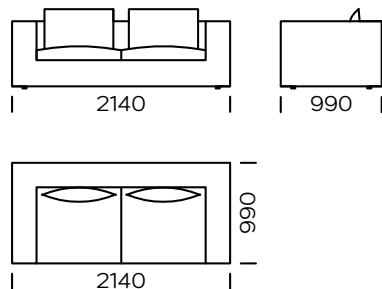
Stone to wygodny i komfortowy system modułowy, który idealnie wpasuje się w nowoczesne oraz loftowe wnętrza. Ma szerokie podłokietniki połączone jedną linią z oparciem, które dla podniesienia komfortu wyposażone są dodatkowo w luźne i miękkie poduszki oparciowe. Całość wzbogacona jest efektywnym przeszyciem, które podkreśla wysoką jakość wykonania. Stone to model, który szczególnie doceniają miłośnicy nowoczesnych i minimalistycznych form.

Wymiary techniczne Sofa STONE (mm)					
1	Wysokość całkowita	790	5	Szerokość podłokietnika	240
2	Wysokość siedziska	430	6	Głębokość całkowita	990
3	Wysokość nóg	20	7	Głębokość siedziska	650-700
4	Wysokość podłokietnika	660	8	Powierzchnia spania	-

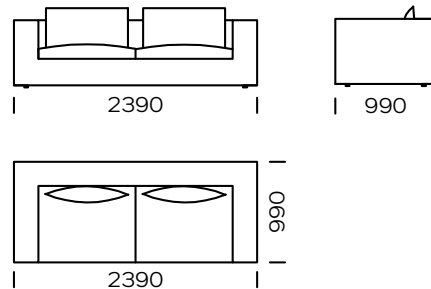
**Sofa 1**



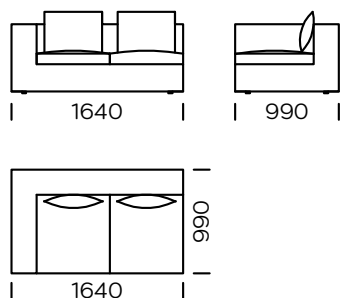
**Sofa 2**



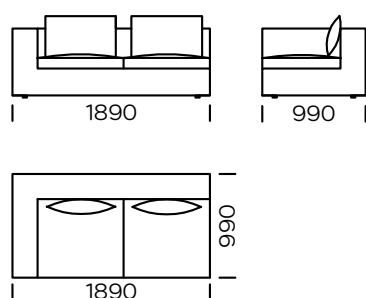
**Sofa 3**



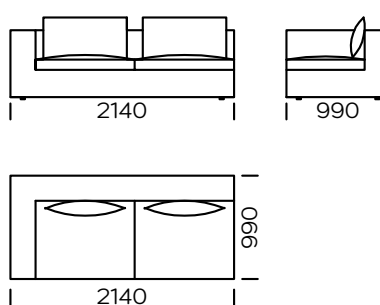
**Siedzisko lewe 1**



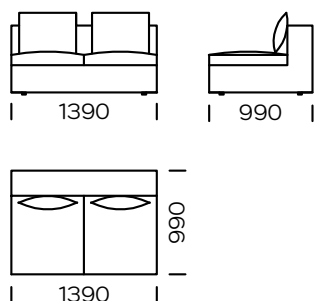
**Siedzisko lewe 2**



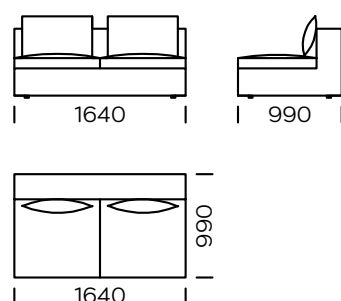
**Siedzisko lewe 3**



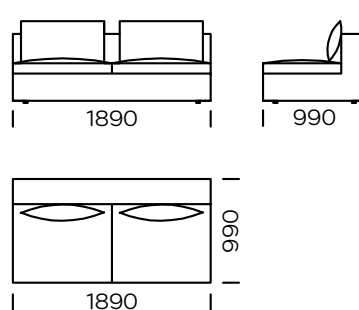
**Siedzisko centralne 1**



**Siedzisko centralne 2**

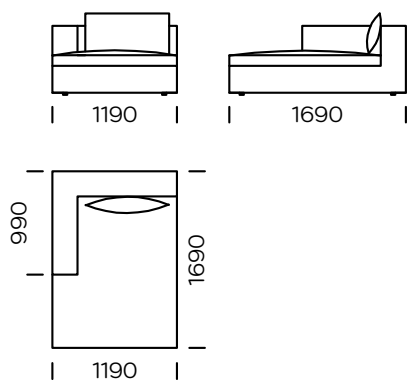


**Siedzisko centralne 3**

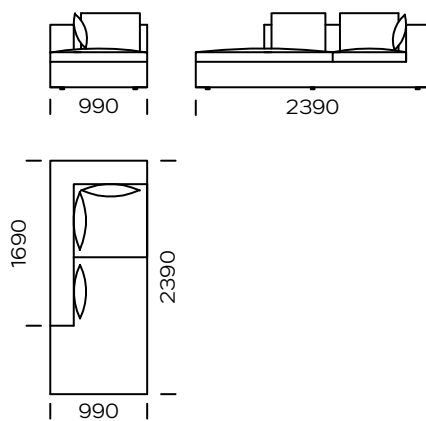


Wszystkie oferowane elementy można zamówić w formie odbicia lustrzanego

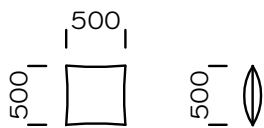
Szezlony lewy 1



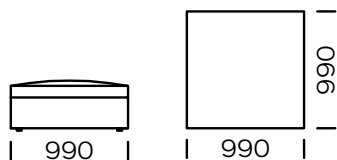
Szezlony lewy 2



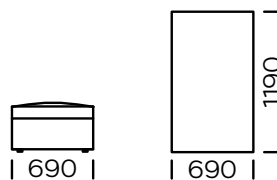
Poduszka



Pufa 1



Pufa 2



Wszystkie oferowane elementy można zamówić w formie odbicia lustrzanego