

# BEONE



## **TYP**

nierozkładany

## **WYPEŁNIENIE**

pasy elastyczne

system SoftLayers™ – kompozycja specjalnie dobranych pianek elastycznych dla uzyskania najlepszego komfortu selekcjonowane pierze naturalne o wysokiej klasie sprężystości/ możliwość zamiany na wypełnienie antyalergiczne

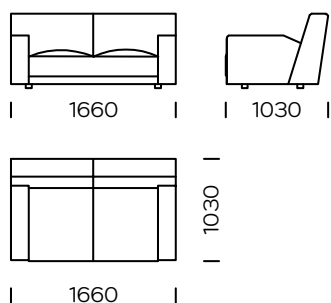
## **NOGI**

lite drewno dębowe, kolor czarny

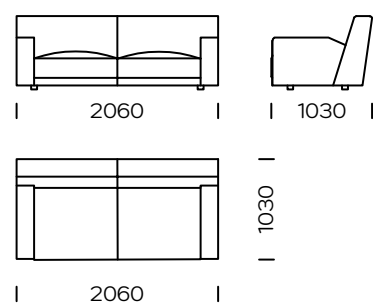
Sofa Beone to propozycja dla miłośników ponadczasowej klasyki. Umiejętne połączenie nowoczesnego, ale nieprzytłaczającego designu pozwala na zaaranżowanie mebla niemalże w każdym wnętrzu. Jego głównymi atutami są skośne oparcia i podłokietniki, co w połączeniu z odpowiednio dobranym wypełnieniem gwarantuje uzyskanie nadzwyczajnego komfortu. Całość postawiona jest na niskich nogach, które pozwalają uzyskać efekt lewitacji.

Wymiary techniczne Sofa BEONE (mm)					
1	Wysokość całkowita	750	5	Szerokość podłokietnika	180
2	Wysokość siedziska	380	6	Głębokość całkowita	1030
3	Wysokość nóżek	40	7	Głębokość siedziska	700
4	Wysokość podłokietnika	530	8	Powierzchnia spania	-

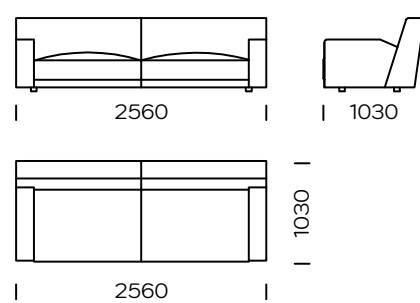
**Sofa 1**



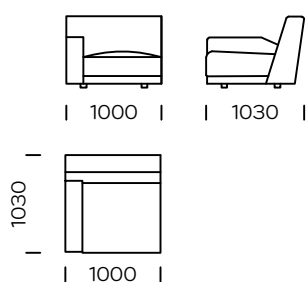
**Sofa 2**



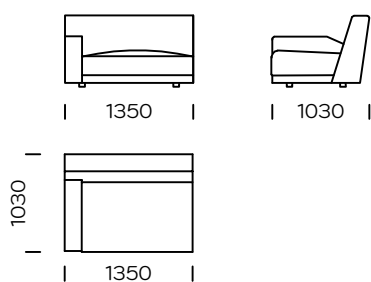
**Sofa 3**



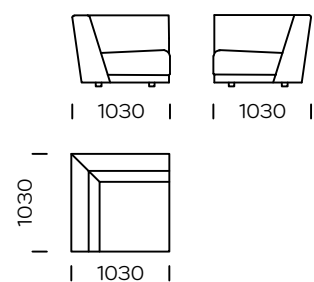
**Siedzisko lewe 1**



**Siedzisko lewe 2**

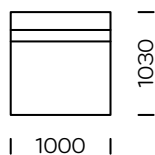
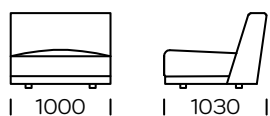


**Siedzisko narożne**

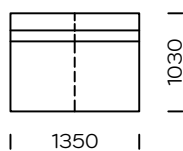


Wszystkie oferowane elementy można zamówić w formie odbicia lustrzanego

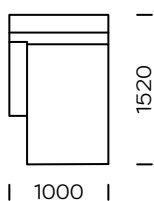
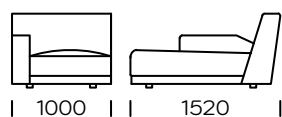
**Siedzisko centralne 1**



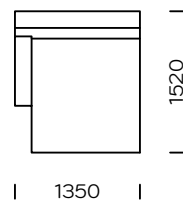
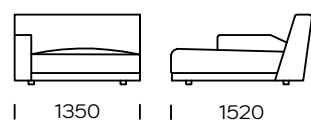
**Siedzisko centralne 2**



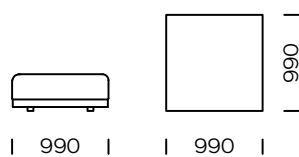
**Szezlony lewy 1**



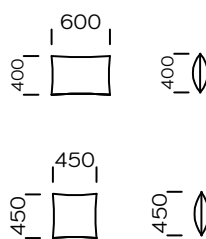
**Szezlony lewy 2**



**Pufa**



**Poduszka**



Wszystkie oferowane elementy można zamówić w formie odbicia lustrzanego