

RAKSA



TYP

nierozkładany

WYPEŁNIENIE

pasy elastyczne

system SoftLayers™ – kompozycja specjalnie dobranych pianek elastycznych dla uzyskania najlepszego komfortu
selekcjonowane pierze naturalne o wysokiej klasie sprężystości/ możliwość zamiany na wypełnienie antyalergiczne

PODUSZKI OPARCIOWE

selekcjonowane pierze naturalne o wysokiej klasie sprężystości/ możliwość zamiany na wypełnienie antyalergiczne

RAMA

metal, kolor czarny mat

PÓŁKA

fornir dębowy



fornir dębowy czarny

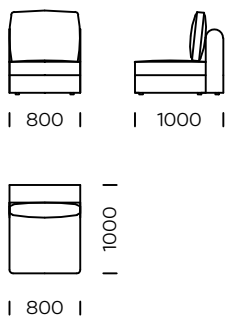


orzech amerykański

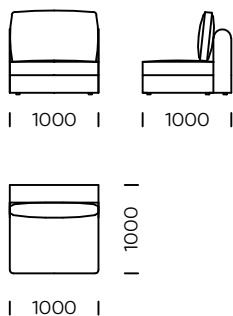


Wymiary techniczne (mm)					
1	Wysokość całkowita z poduszką	950	5	Szerokość podłokietnika	200
2	Wysokość oparcia	740	6	Głębokość całkowita	1000/1200
3	Wysokość siedziska	400	7	Głębokość siedziska	800/1000
4	Wysokość podłokietnika	650	8	Głębokość siedziska z poduszką	720/920
			9	Wysokość nóżek	30

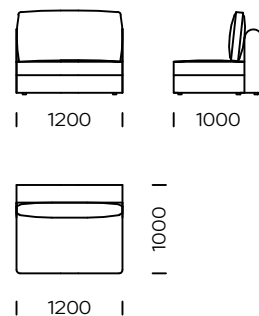
Siedzisko centralne A1



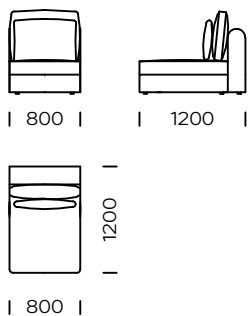
Siedzisko centralne A2



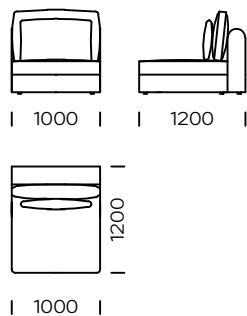
Siedzisko centralne A3



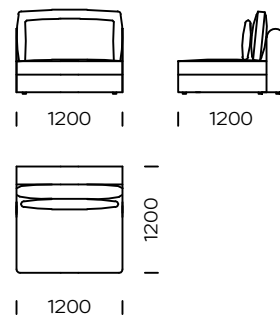
Siedzisko centralne B1



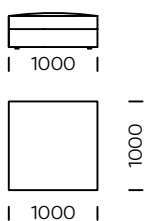
Siedzisko centralne B2



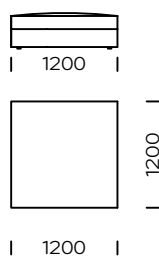
Siedzisko centralne B3



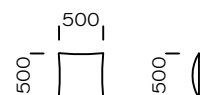
Pufa 1



Pufa 2

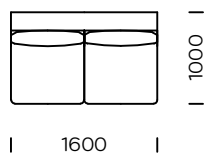
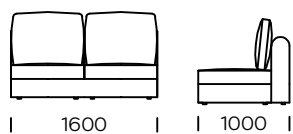


Poduszka

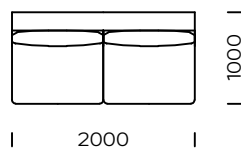
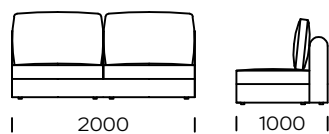


Wszystkie oferowane elementy można zamówić w formie odbicia lustrzanego

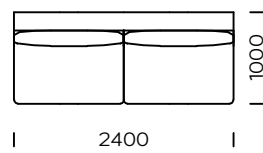
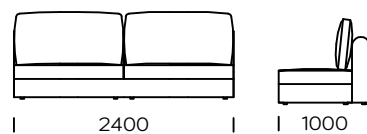
Siedzisko centralne C1



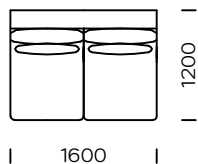
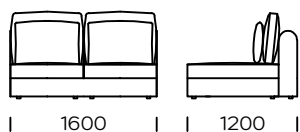
Siedzisko centralne C2



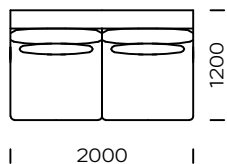
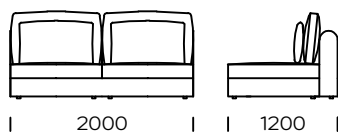
Siedzisko centralne C3



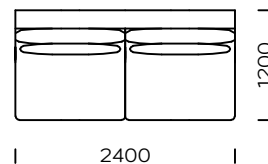
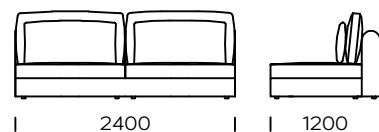
Siedzisko centralne D1



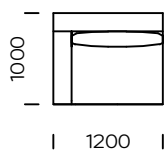
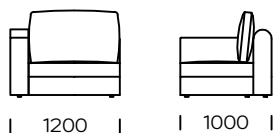
Siedzisko centralne D2



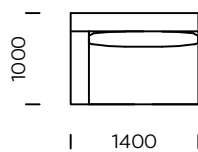
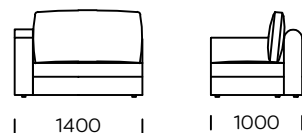
Siedzisko centralne D3



Siedzisko lewe A1

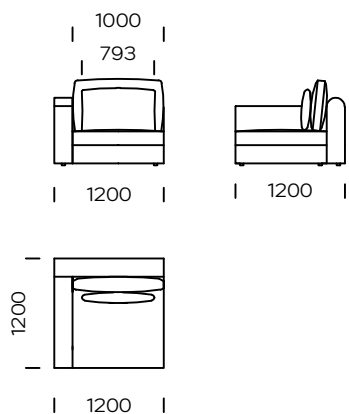


Siedzisko lewe A2

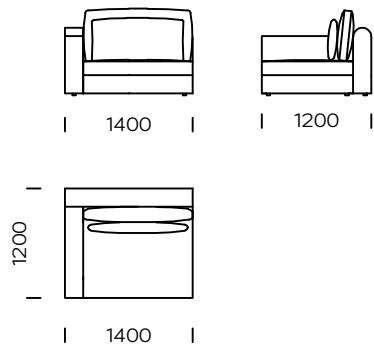


Wszystkie oferowane elementy można zamówić w formie odbicia lustrzanego

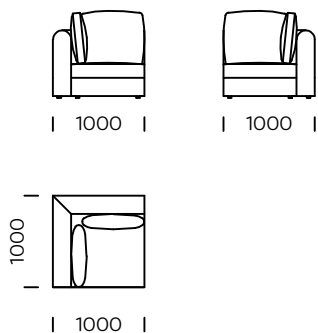
Siedzisko lewe B1



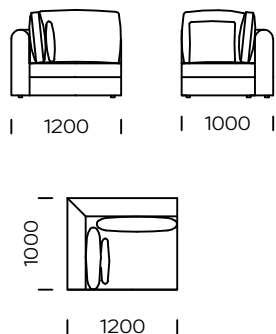
Siedzisko lewe B2



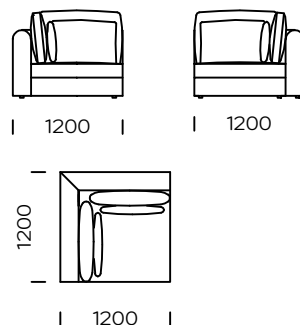
Siedzisko narożne A



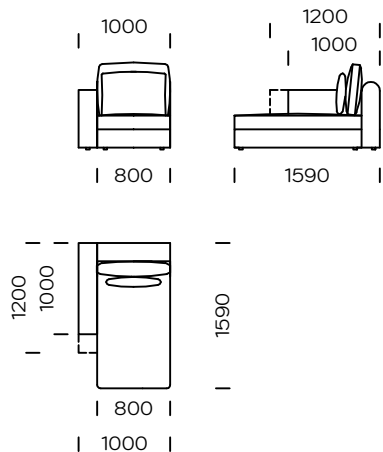
Siedzisko narożne B



Siedzisko narożne C

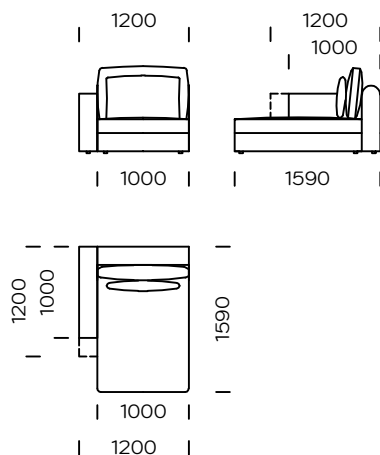


Szezelong lewy 1



Szezelong występuje z podfokietnikiem A lub B

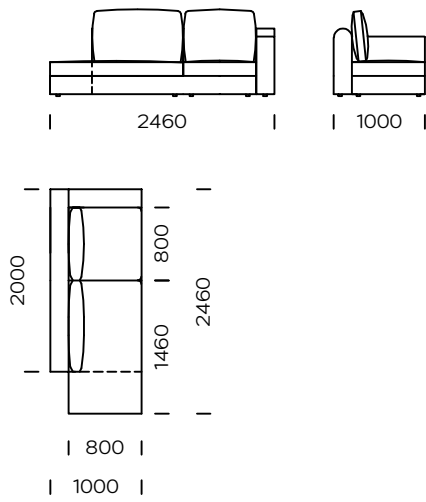
Szezelong lewy 2



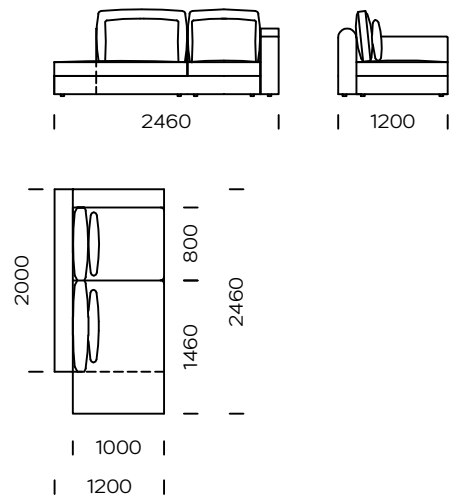
Szezelong występuje z podfokietnikiem A lub B

Wszystkie oferowane elementy można zamówić w formie odbicia lustrzanego

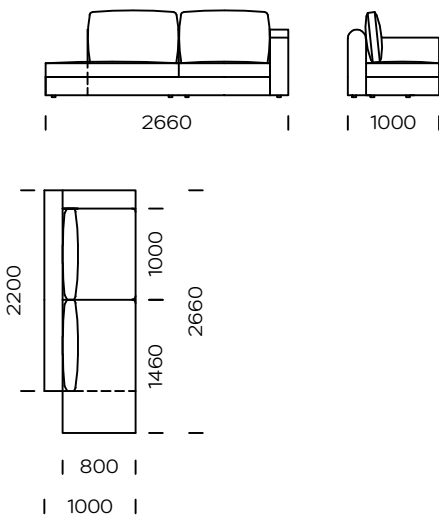
Tapczan lewy A1



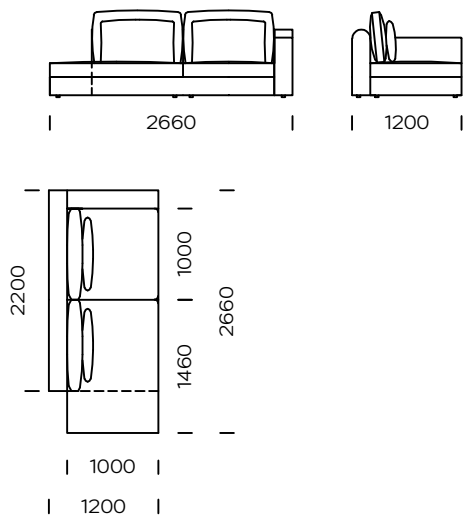
Tapczan lewy A2



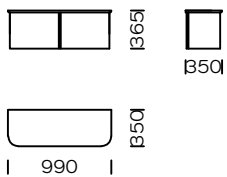
Tapczan lewy B1



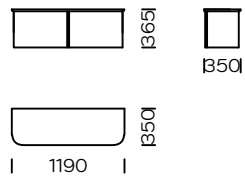
Tapczan lewy B2



Stolik 1



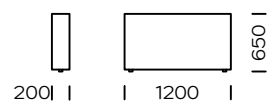
Stolik 2



Podłokietnik zewnętrzny 1



Podłokietnik zewnętrzny 2



Wszystkie oferowane elementy można zamówić w formie odbicia lustrzanego