

# STONE



## **TYPE**

non convertible

## **GARNISSAGE**

sangles élastiques,  
système SoftLayers™ - une composition de mousses souples spécialement sélectionnées pour un meilleur confort, plumes naturelles sélectionnées de classe de résilience élevée / peut être remplacé par un remplissage antiallergique

## **COUSSINS DE DOSSIER**

plumes naturelles sélectionnées de classe de résilience élevée / peut être remplacé par un remplissage antiallergique

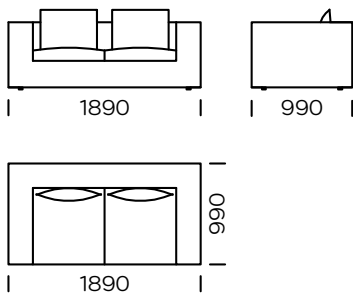
## **PIEDS**

bois de chêne massif, couleur noire

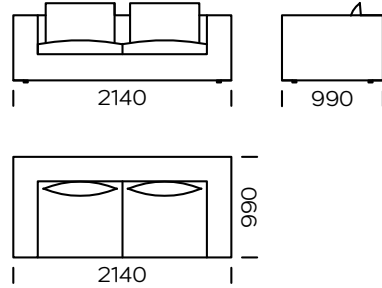
Stone est un système modulaire pratique et confortable qui s'intègre parfaitement aux intérieurs modernes et industriels. Il est doté de larges accoudoirs alignés avec le dossier, qui, pour augmenter le confort, sont en outre équipés de coussins de dossier amples et moelleux. L'ensemble est enrichi de surpiqûres impressionnantes qui soulignent la haute qualité de fabrication. Stone est un modèle particulièrement apprécié des amateurs de formes modernes et minimalistes.

Dimensions (mm)					
1	Hauteur totale	790	5	Profondeur totale	990
2	Hauteur de l'assise	430	6	Profondeur de l'assise	650-700
3	Hauteur de l'accoudoir	660	7	Hauteur des pieds	20
4	Largeur de l'accoudoir	240			

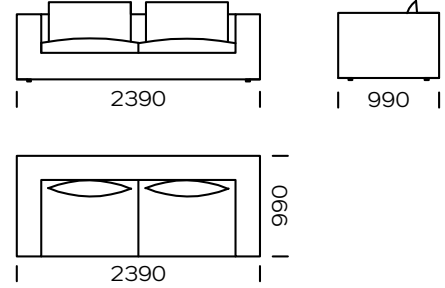
**Canapé 1**



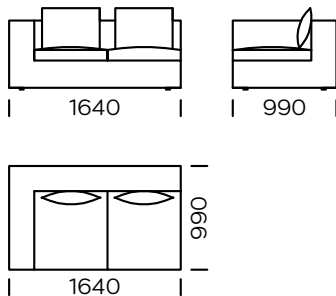
**Canapé 2**



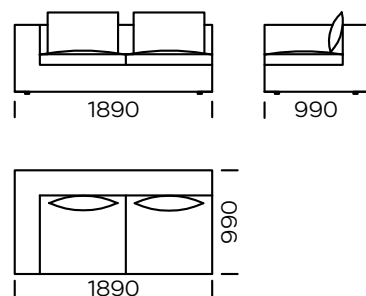
**Canapé 3**



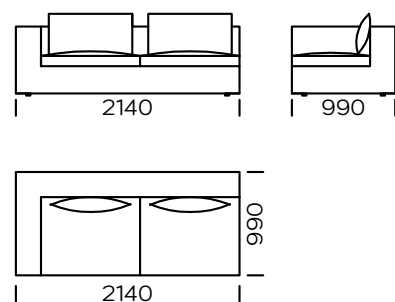
**Assise gauche 1**



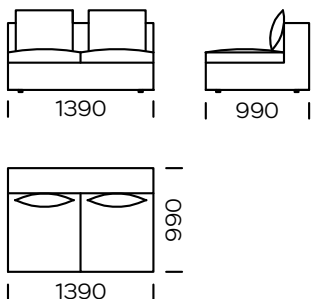
**Assise gauche 2**



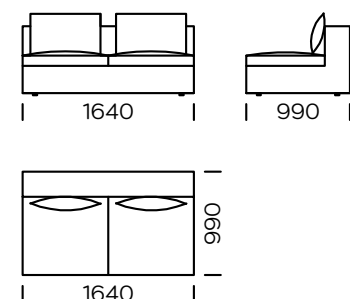
**Assise gauche 3**



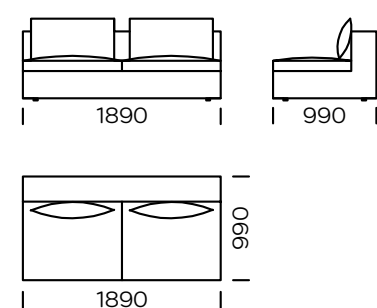
**Assise centrale 1**



**Assise centrale 2**

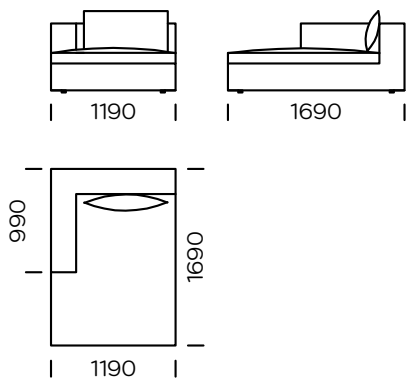


**Assise centrale 3**

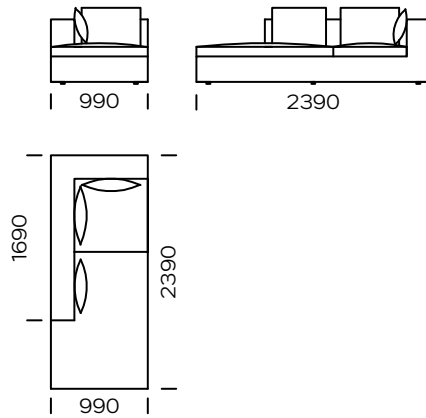


Tous les éléments proposés peuvent être commandés en version miroir

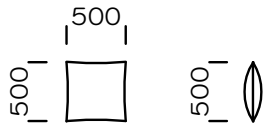
**Méridienne gauche 1**



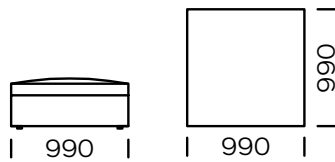
**Méridienne gauche 2**



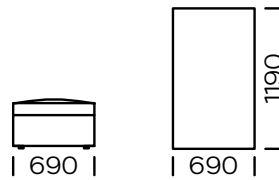
**Coussin**



**Pouf 1**



**Pouf 2**



Tous les éléments proposés peuvent être commandés en version miroir