

# RAKSA



## TYP

nicht aufgeklappt

## FÜLLUNG

elastische Bänder, SoftLayers™-System - eine Komposition aus speziell ausgewählten elastischen Schäumen für besten Komfort, ausgewählte Naturfedern hoher Elastizitätsklasse / kann durch antiallergische Füllung ersetzt werden

## RÜCKENLEHNENKISSEN

ausgewählte Naturfedern hoher Elastizitätsklasse / kann durch antiallergische Füllung ersetzt werden

## RAHMEN

Metall, schwarz matt

## ABLAGE

Eichenfurnier



schwarzes Eichenfurnier

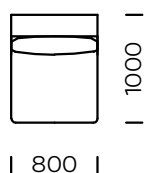
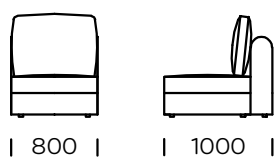


amerikanischer Nussbaum

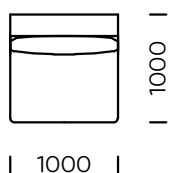
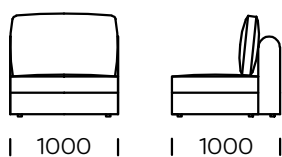


Technische Abmessungen (mm)					
1	Gesamthöhe mit Kissen	950	5	Armlehnenbreite	200
2	Rückenlehnenhöhe	740	6	Gesamttiefe	1000/1200
3	Sitzhöhe	400	7	Sitztiefe	800/1000
4	Armlehnenhöhe	650	8	Sitztiefe mit Kissen	720/920
			9	Höhe der Beine	30

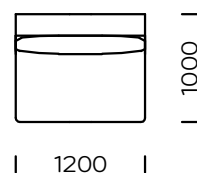
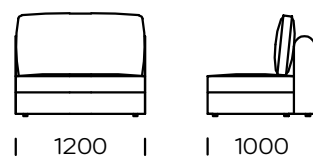
**Mittelsitz A1**



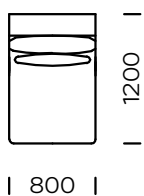
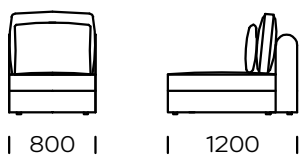
**Mittelsitz A2**



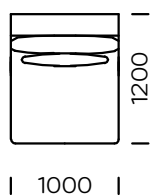
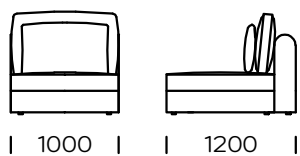
**Mittelsitz A3**



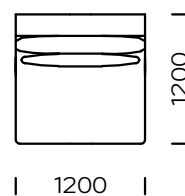
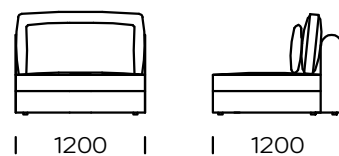
**Mittelsitz B1**



**Mittelsitz B2**

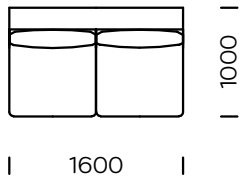
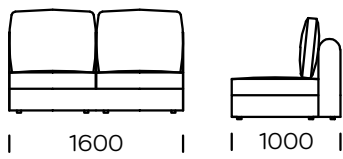


**Mittelsitz B3**

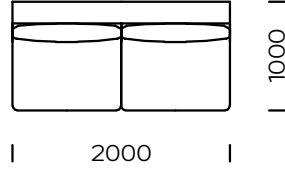
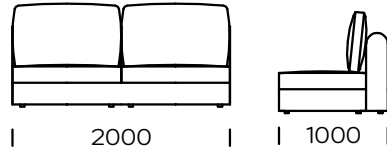


Alle angebotenen Elemente können spiegelbildlich bestellt werden

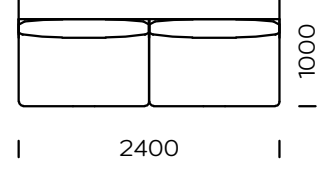
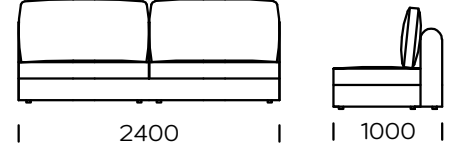
Mittelsitz C1



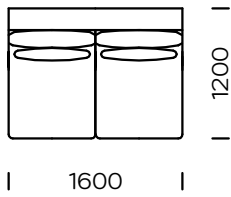
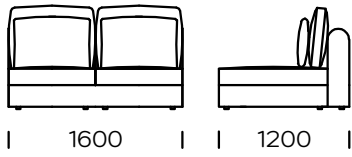
Mittelsitz C2



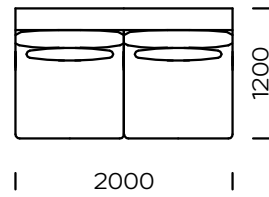
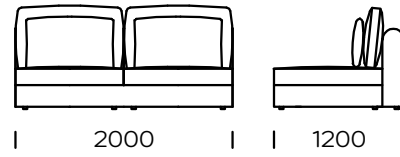
Mittelsitz C3



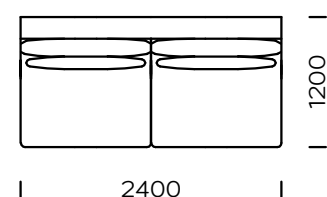
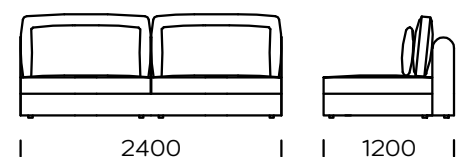
Mittelsitz D1



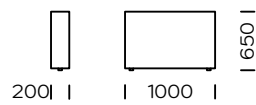
Mittelsitz D2



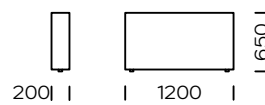
Mittelsitz D3



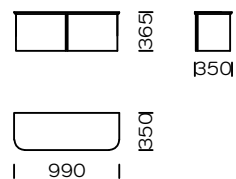
Äußere Armlehne 1



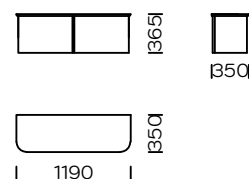
Äußere Armlehne 2



Kleiner Tisch 1

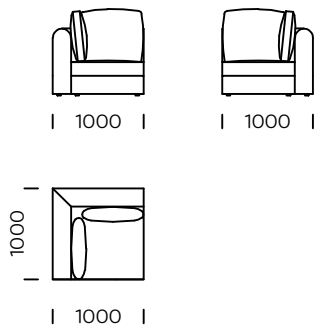


Kleiner Tisch 2

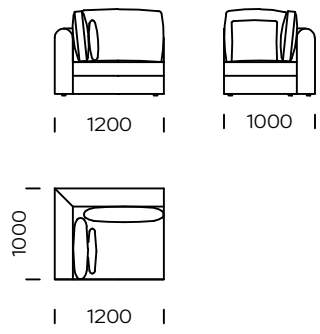


Alle angebotenen Elemente können spiegelbildlich bestellt werden

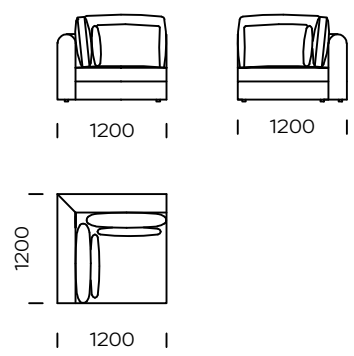
**Ecksitz A**



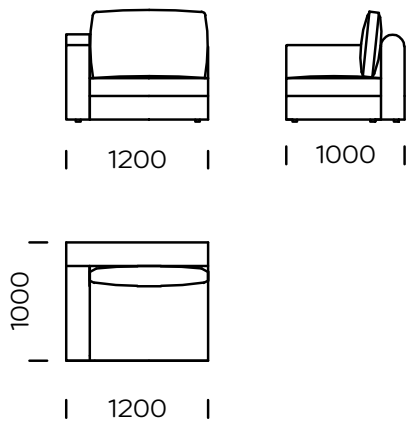
**Ecksitz B**



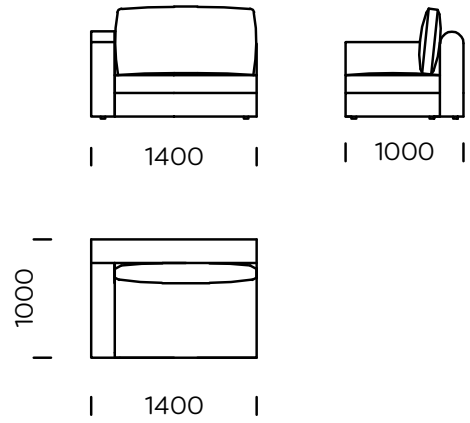
**Ecksitz C**



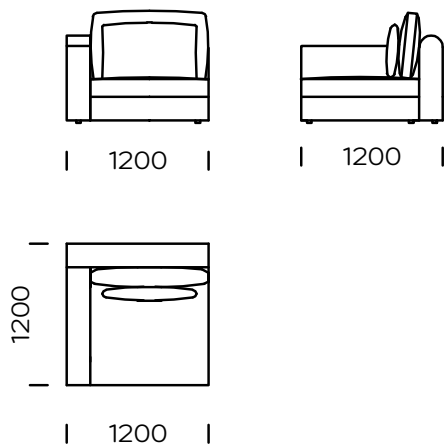
**Links Sitz A1**



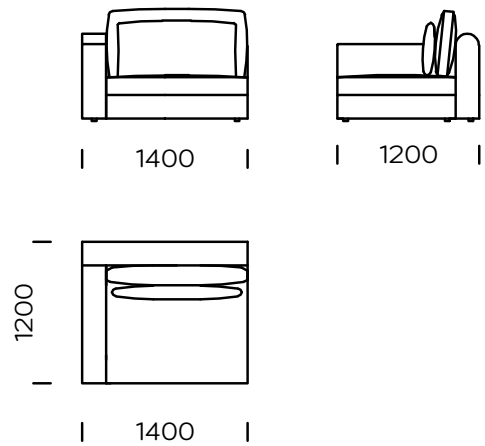
**Links Sitz A2**



**Links Sitz B1**

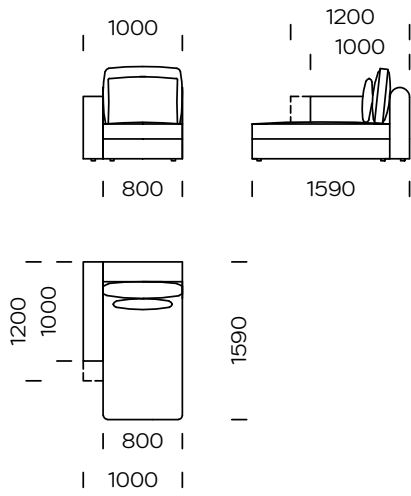


**Links Sitz B2**

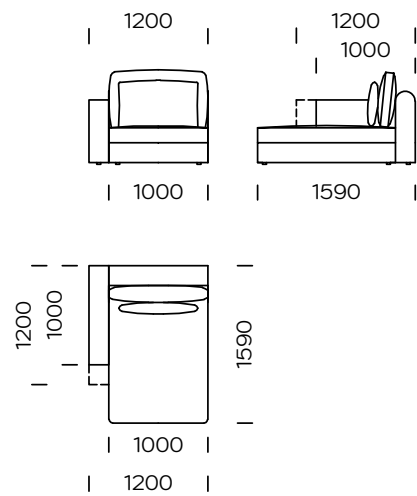


Alle angebotenen Elemente können spiegelbildlich bestellt werden

**Linke Chaiselongue 1**

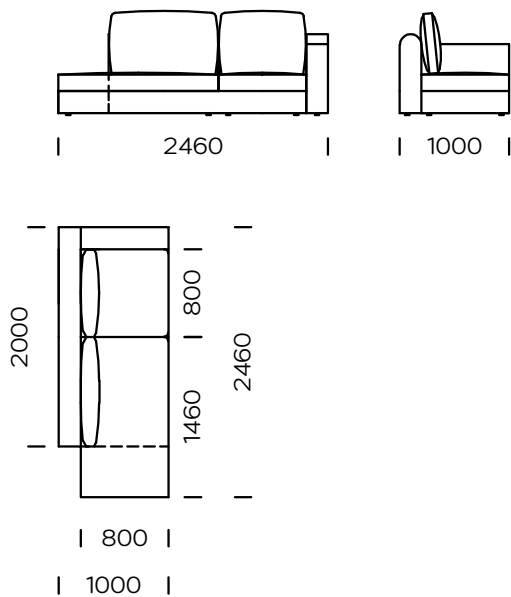


**Linke Chaiselongue 2**

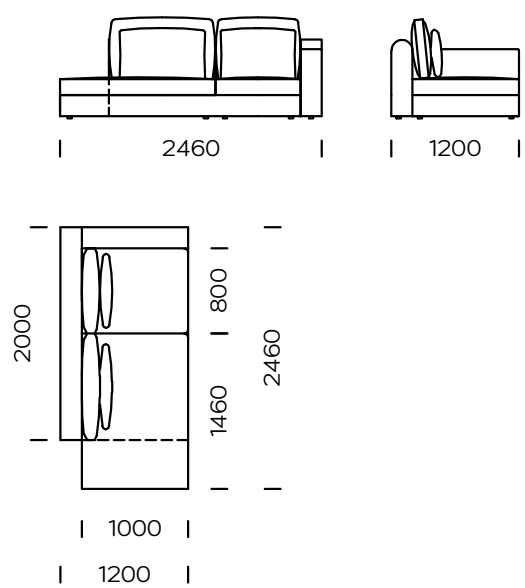


**Chaiselongue 1/2 ist mit Armlehne A oder B erhältlich**

**Schlafsofa A1, links**

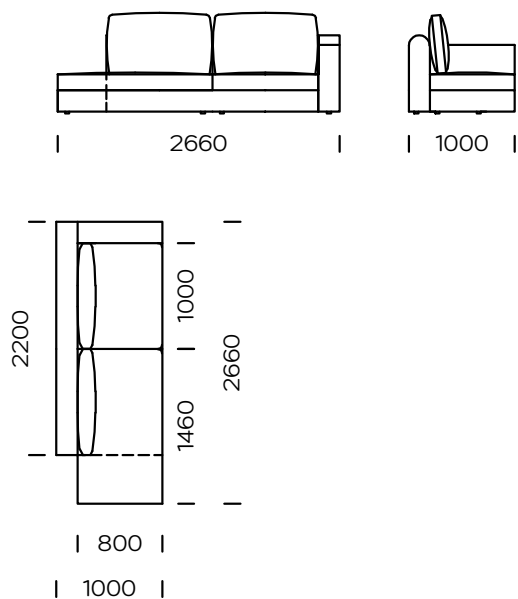


**Schlafsofa A2, links**

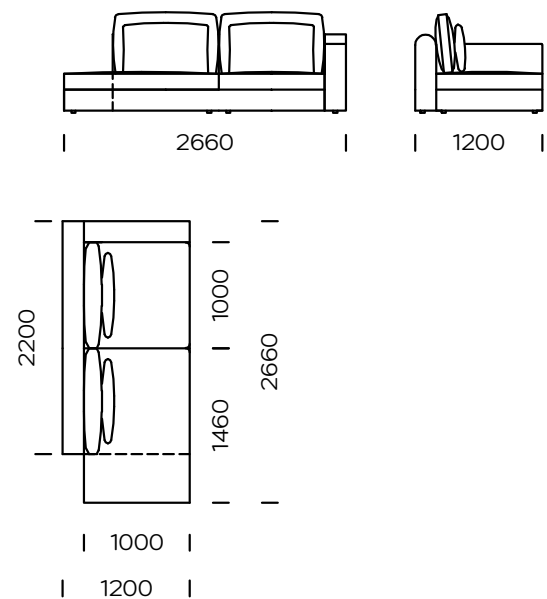


Alle angebotenen Elemente können spiegelbildlich bestellt werden

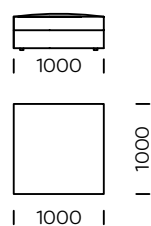
Schlafsofa B1, links



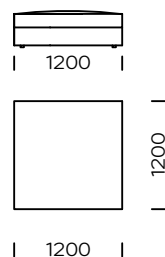
Schlafsofa B2, links



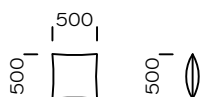
Puff 1



Puff 2



Kissen



Alle angebotenen Elemente können spiegelbildlich bestellt werden