

FEZA



TYPE

non convertible

GARNISSAGE

sangles élastiques,
système SoftLayers™ - une composition de mousses
souples spécialement sélectionnées pour un meilleur
confort,
plumes naturelles sélectionnées de classe de résilience
élevée / peut être remplacé par un remplissage
antiallergique

PIEDS

Metall, schwarz matt

L'ÉTAGÈRE

bois de chêne



placage de chêne



placage de chêne noir



noyer américain

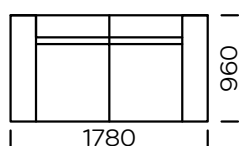


simili

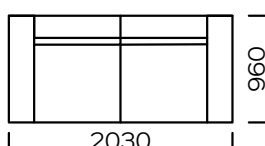


Dimensions (mm)					
1	Hauteur totale	790	5	Largeur de la tablette	340
2	Hauteur de l'assise	420	6	Profondeur totale	960
3	Accoudoir étroit (H x L)	620/230	7	Profondeur de l'assise	660
4	Accoudoir large (H x L)	570/340	8	Hauteur des pieds	140

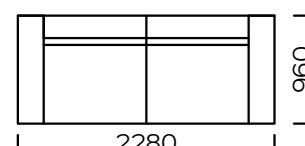
Canapé A1



Canapé A2

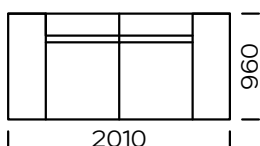


Canapé A3

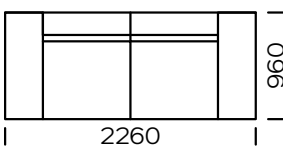
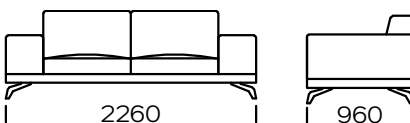


Le canapé A1/A2/A3 est disponible avec des accoudoirs étroits

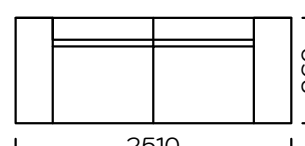
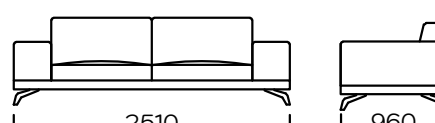
Canapé B1



Canapé B2

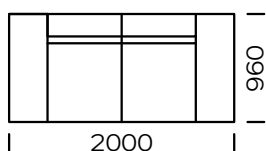


Canapé B3

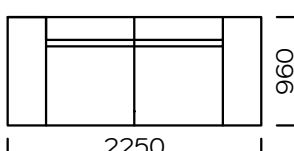


Le canapé B1/B2/B3 est disponible avec des accoudoirs larges

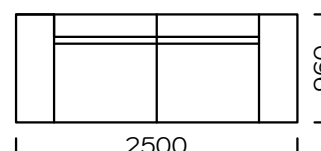
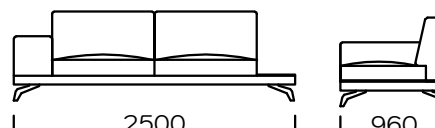
Canapé C1 - étagère droite



Canapé C2 - étagère droite



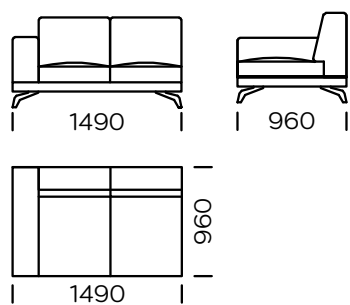
Canapé C3 - étagère droite



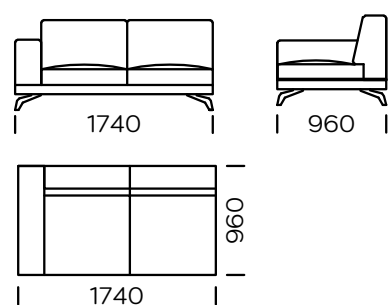
Le canapé C1/C2/C3 est disponible avec un large accoudoir et une tablette

Tous les éléments proposés peuvent être commandés en version miroir

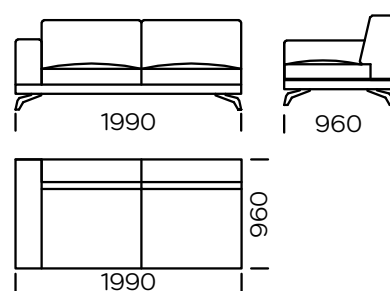
Assise gauche A1



Assise gauche A2

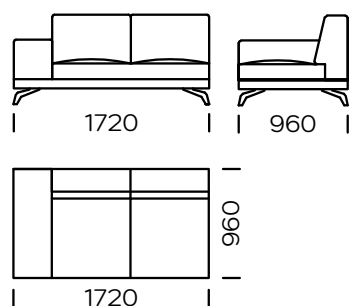


Assise gauche A3

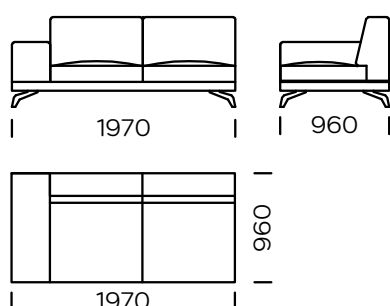


L'assise A1/A2/A3 est disponible avec des accoudoirs étroits

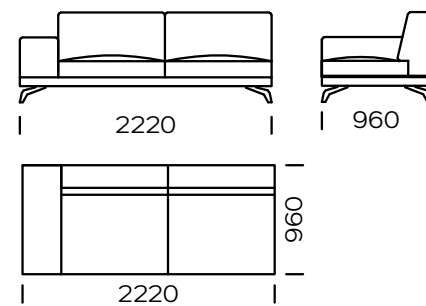
Assise gauche B1



Assise gauche B2

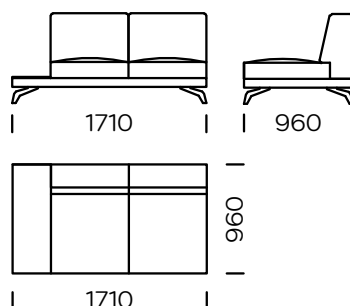


Assise gauche B3

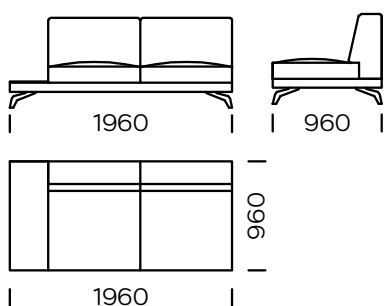


L'assise B1/B2/B3 est disponible avec des accoudoirs larges

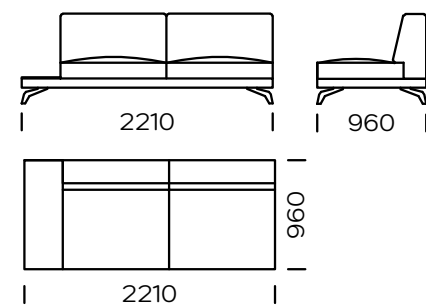
Assise gauche C1



Assise gauche C2



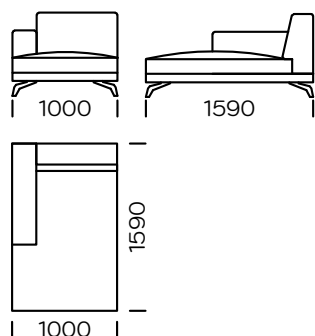
Assise gauche C3



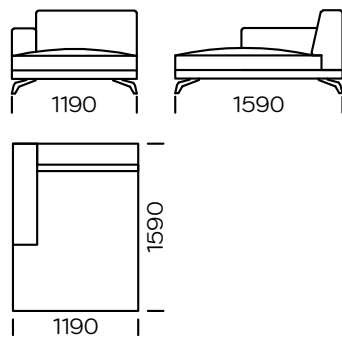
L'assise C1/C2/C3 est disponible avec une tablette

Tous les éléments proposés peuvent être commandés en version miroir

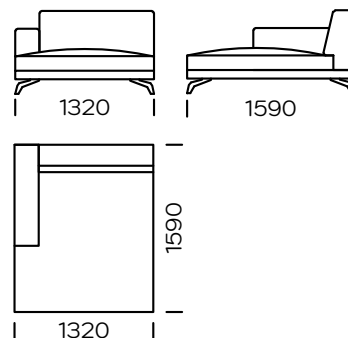
Méridienne gauche A1



Méridienne gauche A2

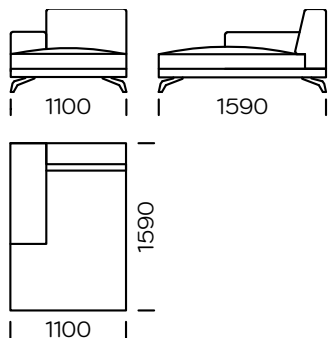


Méridienne gauche A3

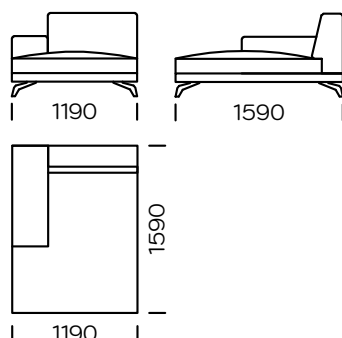


Méridienne A1/A2/A3 est disponible avec des accoudoirs étroits

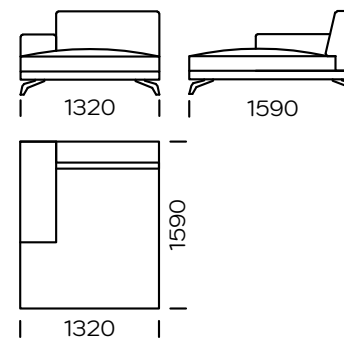
Méridienne gauche B1



Méridienne gauche B2

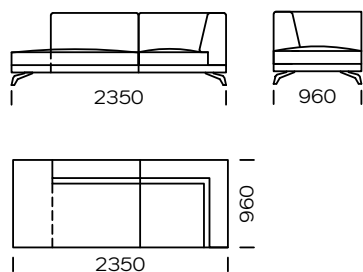


Méridienne gauche B3

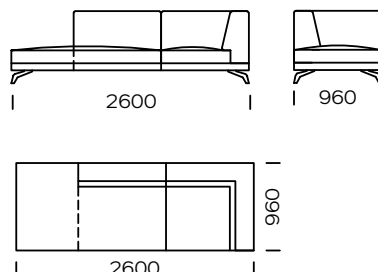


Méridienne B1/B2/B3 est disponible avec des accoudoirs larges

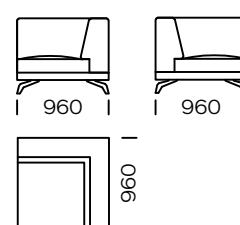
Canapé gauche A



Canapé gauche B

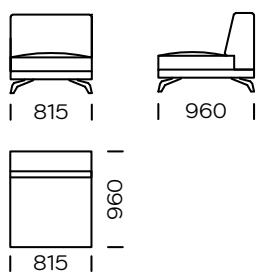


Élément d'angle

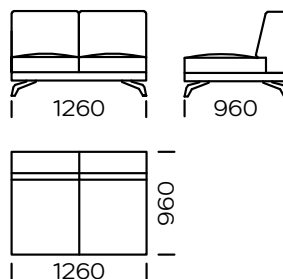


Tous les éléments proposés peuvent être commandés en version miroir

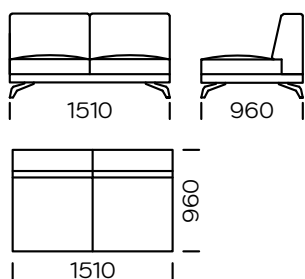
Assise centrale 1



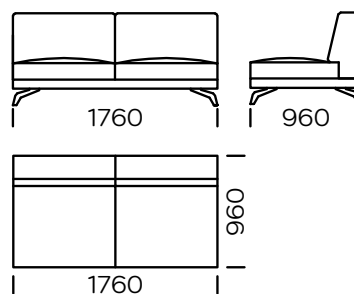
Assise centrale 2



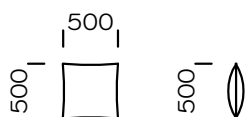
Assise centrale 3



Assise centrale 4



Coussin

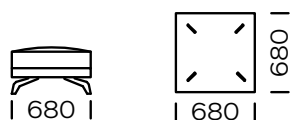


Coussin lombaire



Coussin lombaire - coussin plus étroit de 5 cm de chaque côté du dossier selon le modèle choisi

Pouf



Tous les éléments proposés peuvent être commandés en version miroir