

# FEZA



## TYP

nicht aufgeklappt

## FÜLLUNG

elastische Bänder,  
SoftLayers™-System - eine Komposition aus speziell  
ausgewählten elastischen Schäumen für besten Komfort,  
ausgewählte Naturfedern hoher Elastizitätsklasse /  
kann durch antiallergische Füllung ersetzt werden

## BEINE

Metall, schwarz matt

## ABLAGE

Eichenholz



Eichenfurnier



schwarzes Eichenfurnier



amerikanischer Nussbaum

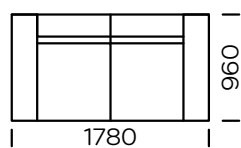


Ökoleder

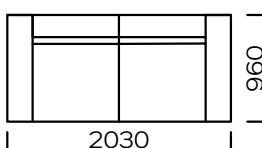


Technische Abmessungen (mm)					
1	Gesamthöhe	790	5	Fachbreite	340
2	Sitzhöhe	420	6	Gesamttiefe	960
3	Schmale Armlehne	620/230	7	Sitztiefe	660
4	Breite Armlehne (H x B)	570/340	8	Höhe der Beine	140

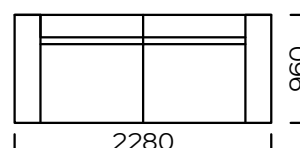
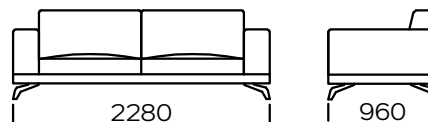
**Sofa A1**



**Sofa A2**

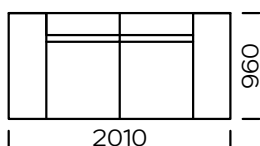
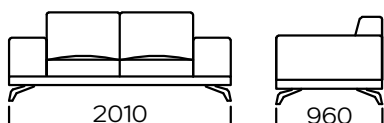


**Sofa A3**

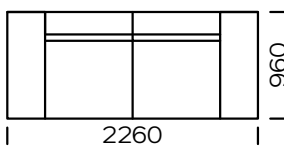
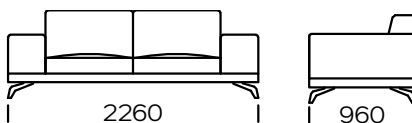


**Sofa A1/A2/A3 ist mit schmalen Armlehnen erhältlich**

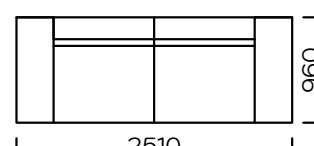
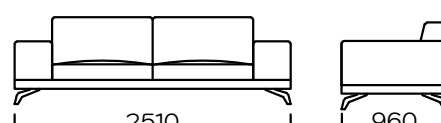
**Sofa B1**



**Sofa B2**

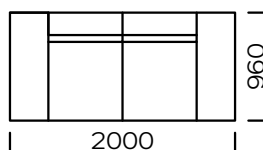


**Sofa B3**

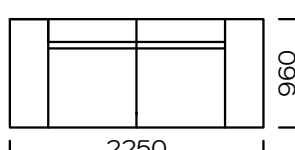


**Sofa B1/B2/B3 ist mit breiten Armlehnen erhältlich**

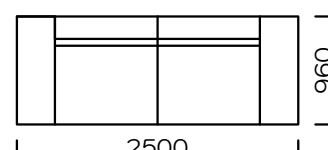
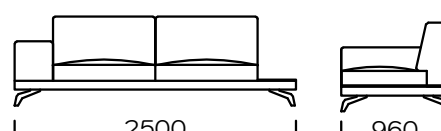
**Sofa C1 - rechte Ablage**



**Sofa C2 - rechte Ablage**



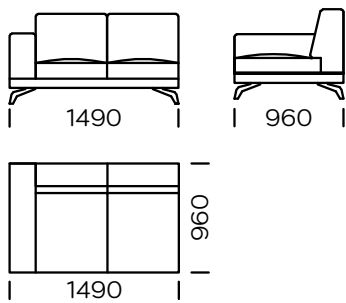
**Sofa C3 - rechte Ablage**



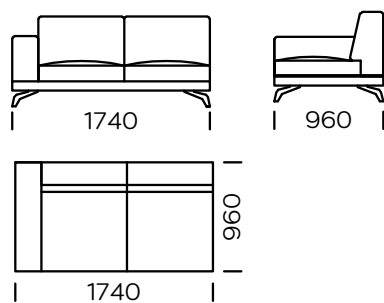
**Sofa C1/C2/C3 ist mit einer breiten Armlehne und einem Fach erhältlich**

Alle angebotenen Elemente können spiegelbildlich bestellt werden

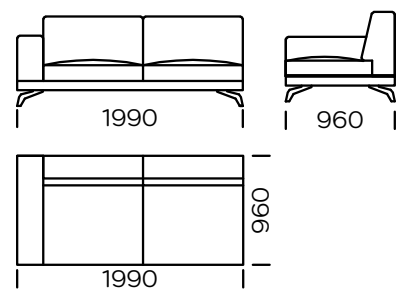
Linke Sitz A1



Linke Sitz A2

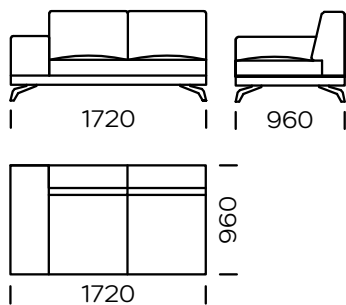


Linke Sitz A3

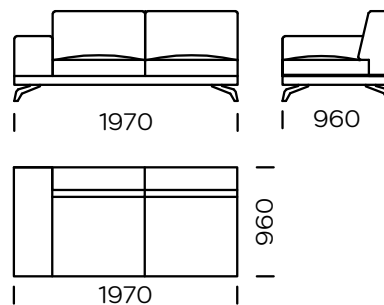


Sitz A1/A2/A3 ist mit schmalen Armlehnen erhältlich

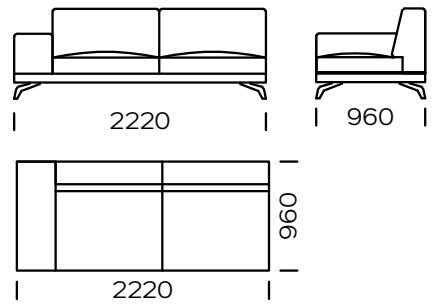
Linke Sitz B1



Linke Sitz B2

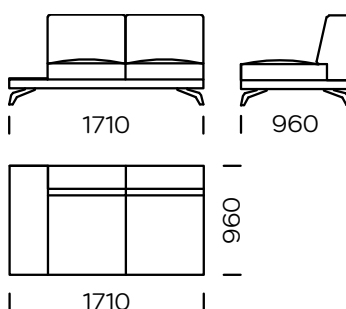


Linke Sitz B3

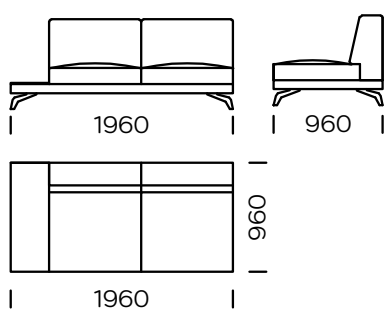


Sitz B1/B2/B3 ist mit breiten Armlehnen erhältlich

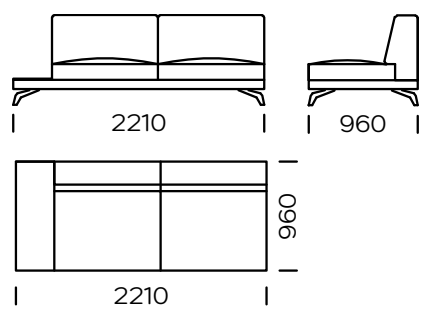
Linke Sitz C1



Linke Sitz C2



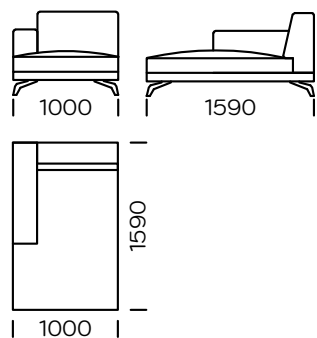
Linke Sitz C3



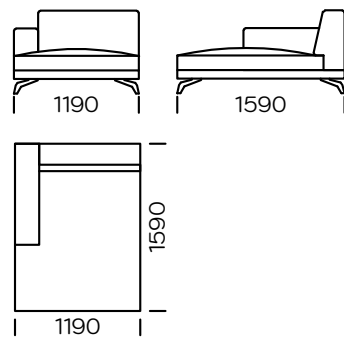
Sitz C1/C2/C3 ist mit einem Fach erhältlich

Alle angebotenen Elemente können spiegelbildlich bestellt werden

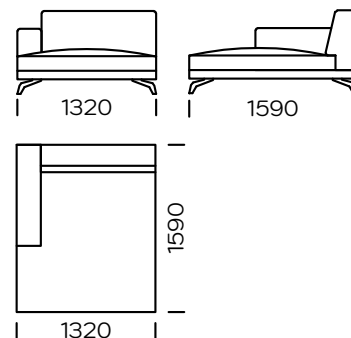
Linke Chaiselongue A1



Linke Chaiselongue A2

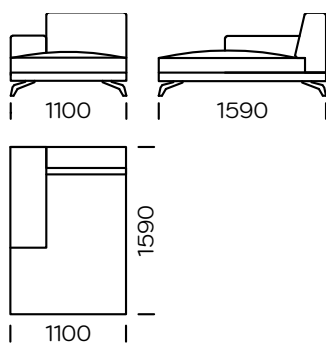


Linke Chaiselongue A3

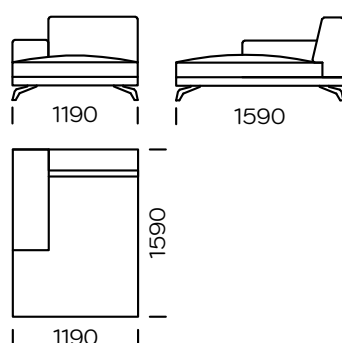


Chaiselongue A1/A2/A3 ist mit schmalen Armlehnen erhältlich

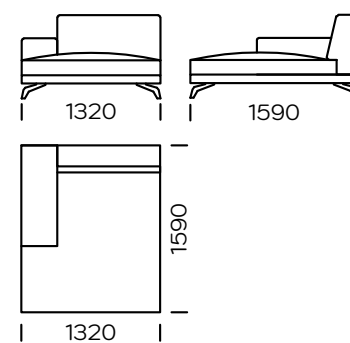
Linke Chaiselongue B1



Linke Chaiselongue B2

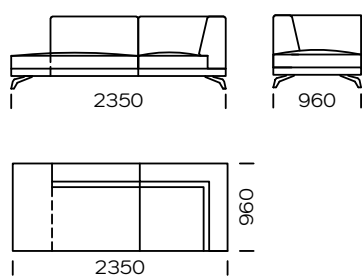


Linke Chaiselongue B3

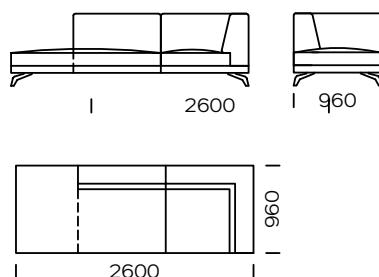


Chaiselongue B1/B2/B3 ist mit breiten Armlehnen erhältlich

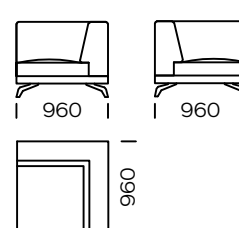
Links Schlafsofa A



Links Schlafsofa B

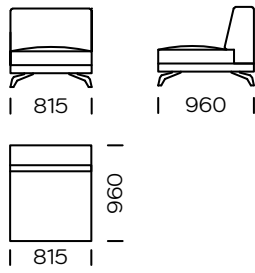


Eckelement links

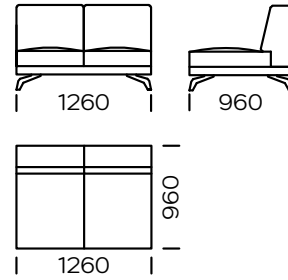


Alle angebotenen Elemente können spiegelbildlich bestellt werden

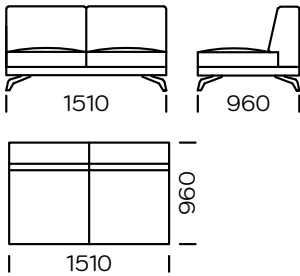
### Mittelsitz 1



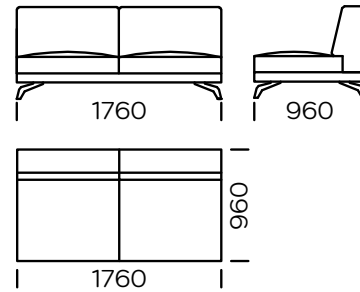
### Mittelsitz 2



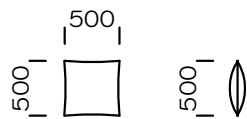
### Mittelsitz 3



### Mittelsitz 4



### Kissen

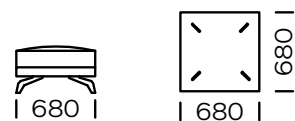


### Lumbalkissen



Kissen, das je nach gewähltem Modell auf jeder Seite der Rückenlehne um 5 cm schmaler ist

### Puff



Alle angebotenen Elemente können spiegelbildlich bestellt werden