

BEONE



TYPE

non convertible

GARNISSAGE

sangles élastiques,
système SoftLayers™ - une composition de mousses souples spécialement sélectionnées pour un meilleur confort,
plumes naturelles sélectionnées de classe de résilience élevée / peut être remplacé par un remplissage antiallergique

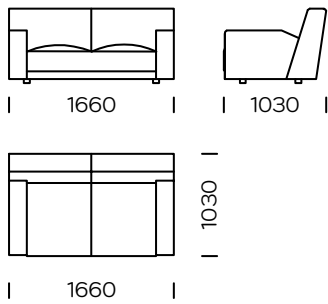
PIEDS

bois de chêne massif, couleur noire

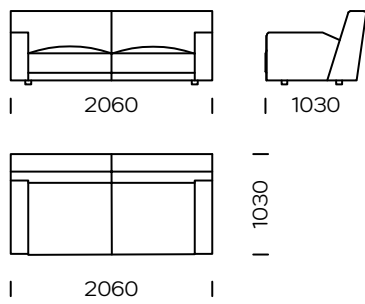
Le canapé Beone est une proposition pour les amateurs de classiques intemporels. La combinaison habile d'un design moderne, mais non écrasant, permet d'adapter ce meuble à presque tous les intérieurs. Ses principaux atouts sont le dossier et les accoudoirs inclinés qui, associés à un rembourrage judicieusement choisi, garantissent un confort extraordinaire. L'ensemble est posé sur des pieds bas qui permettent d'obtenir un effet de lévitation.

Dimensions (mm)					
1	Hauteur totale	750	5	Profondeur totale	1030
2	Hauteur de l'assise	380	6	Profondeur de l'assise	700
3	hauteur de l'accoudoir	530	7	Hauteur des pieds	40
4	Largeur de l'accoudoir	180			

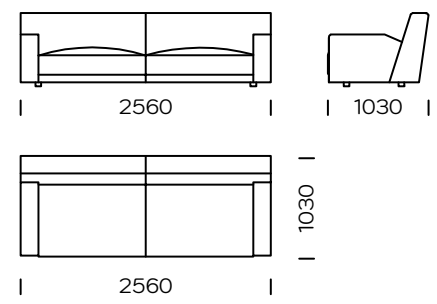
Canapé 1



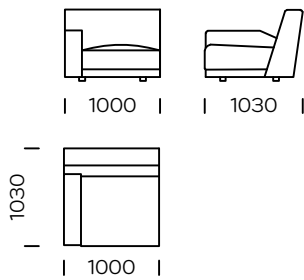
Canapé 2



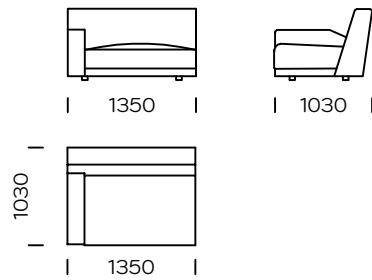
Canapé 3



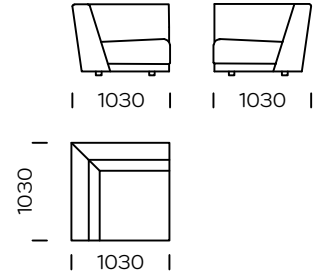
Assise gauche 1



Assise gauche 2

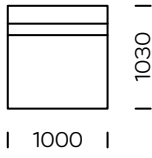
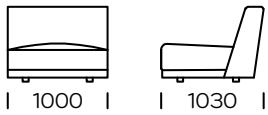


Assise d'angle

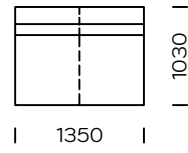
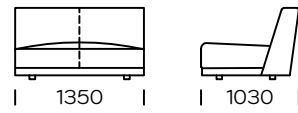


Tous les éléments proposés peuvent être commandés en version miroir

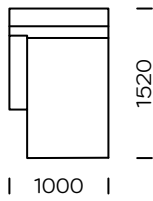
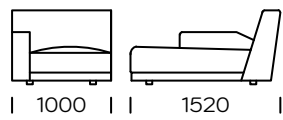
Assise centrale 1



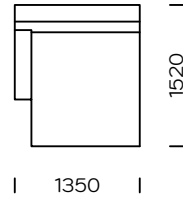
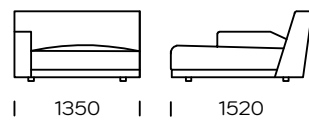
Assise centrale 2



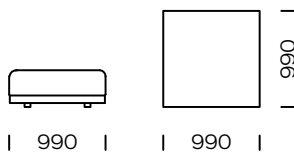
Méridienne gauche 1



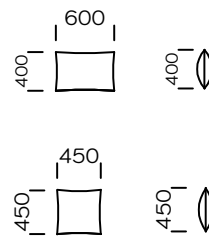
Méridienne gauche 2



Pouf



Coussin



Tous les éléments proposés peuvent être commandés en version miroir