

# FEZA



## TYP

nierozkładany

## WYPEŁNIENIE

pasy elastyczne

system SoftLayers™ – kompozycja specjalnie dobranych pianek elastycznych dla uzyskania najlepszego komfortu selekcyjonowane pierze naturalne o wysokiej klasie sprężystości/ możliwość zamiany na wypełnienie antyalergiczne

## NOGI

metal, kolor czarny mat

## PÓŁKA

drewno dębowe



fornir dębowy czarny



fornir dębowy czarny



orzech amerykański

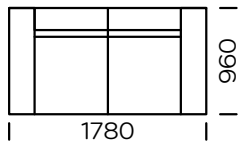


eko-skóra

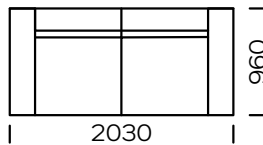
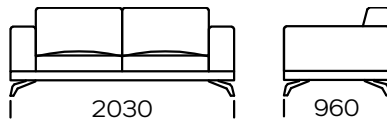


Wymiary techniczne (mm)					
1	Wysokość całkowita	790	5	Szerokość półki	340
2	Wysokość siedziska	420	6	Głębokość całkowita	960
3	Podfókiećnik wąski (wys x szer)	620/230	7	Głębokość siedziska	660
4	Podfókiećnik szeroki (wys x szer)	570/340	8	Wysokość nóg	140

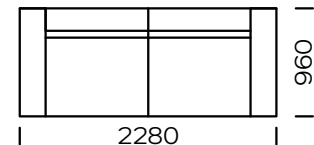
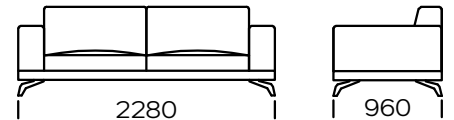
**Sofa A1**



**Sofa A2**

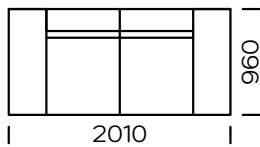
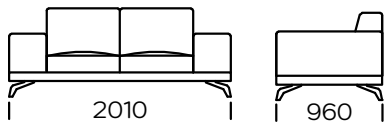


**Sofa A3**

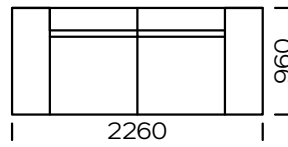
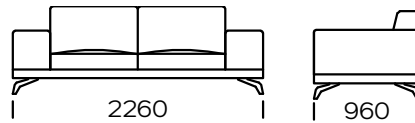


**Sofa A1/A2/A3 dostępna jest z wąskimi podfókiećnikami**

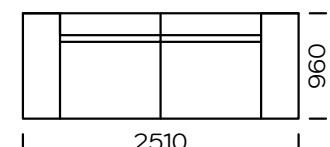
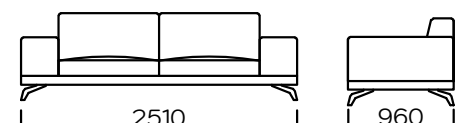
**Sofa B1**



**Sofa B2**

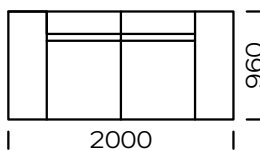
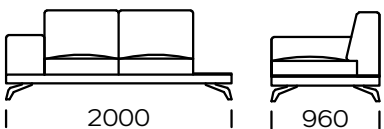


**Sofa B3**

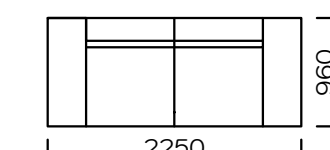
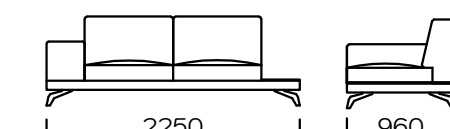


**Sofa B1/B2/B3 dostępna jest z szerokimi podfókiećnikami**

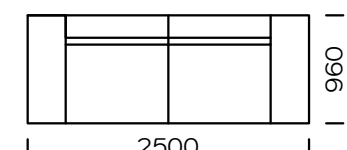
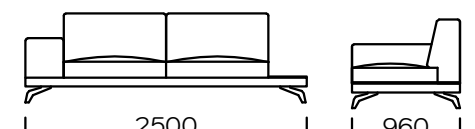
**Sofa C1 - półka prawa**



**Sofa C2 - półka prawa**



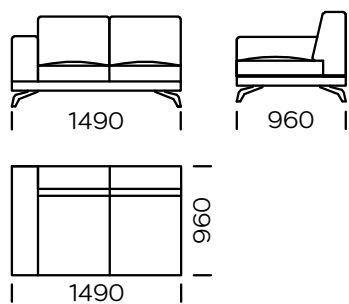
**Sofa C3 - półka prawa**



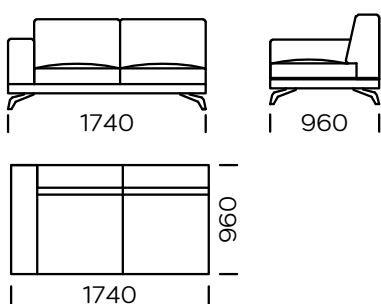
**Sofa C1/C2/C3 dostępna jest z szerokim podfókiećnikiem oraz półką**

Wszystkie oferowane elementy można zamówić w formie odbicia lustrzanego

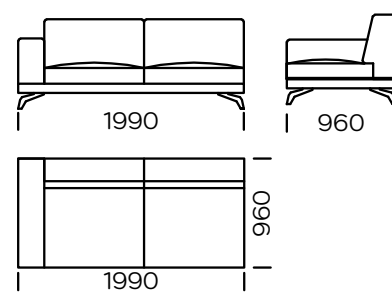
**Siedzisko lewe A1**



**Siedzisko lewe A2**

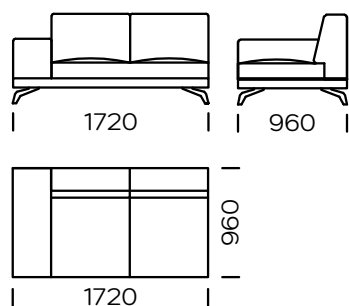


**Siedzisko lewe A3**

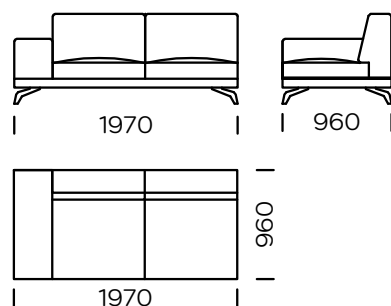


**Siedzisko A1/A2/A3 dostępne jest z wąskim podłokietnikiem**

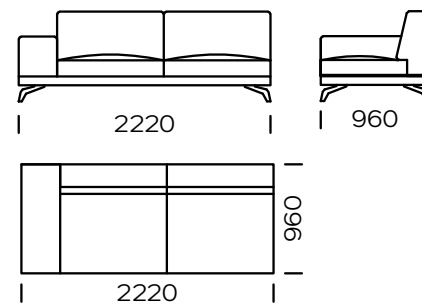
**Siedzisko lewe B1**



**Siedzisko lewe B2**

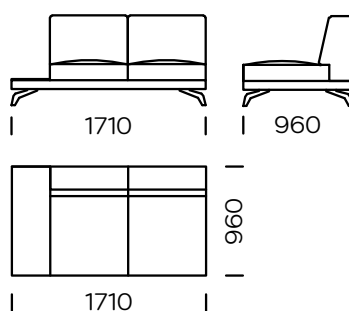


**Siedzisko lewe B3**

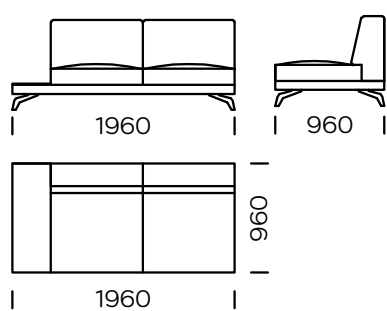


**Siedzisko B1/B2/B3 dostępne jest z szerokim podłokietnikiem**

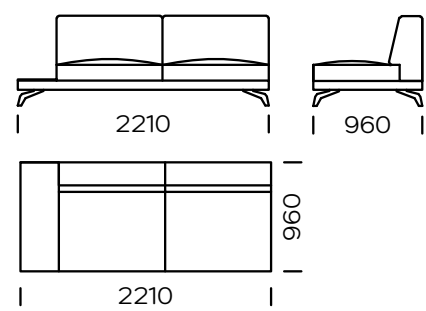
**Siedzisko lewe C1**



**Siedzisko lewe C2**



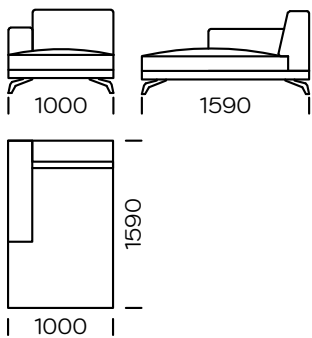
**Siedzisko lewe C3**



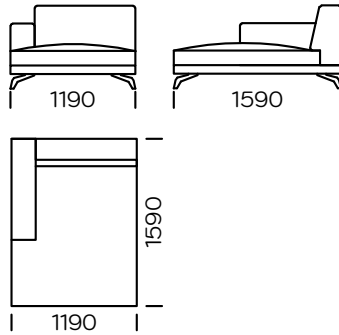
**Siedzisko C1/C2/C3 dostępne jest z półką**

Wszystkie oferowane elementy można zamówić w formie odbicia lustrzanego

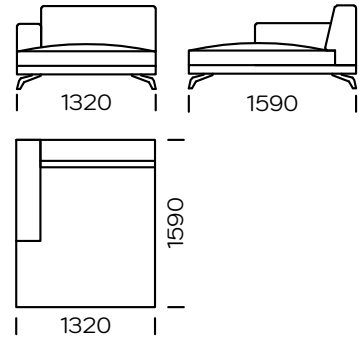
Szezelong lewy A1



Szezelong lewy A2

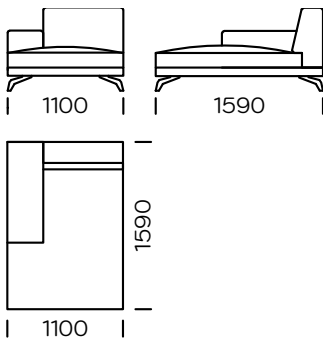


Szezelong lewy A3

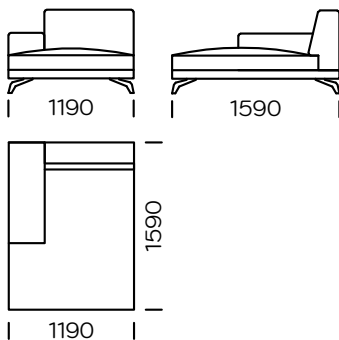


Szezelong A1/A2/A3 dostępny jest z wąskim podłokietnikiem

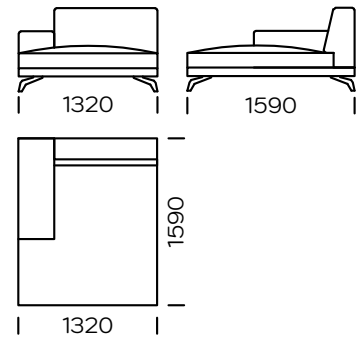
Szezelong lewy B1



Szezelong lewy B2

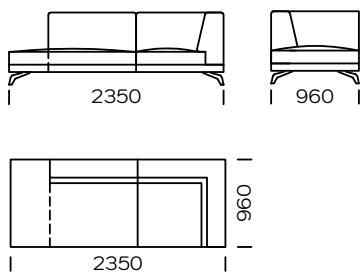


Szezelong lewy B3

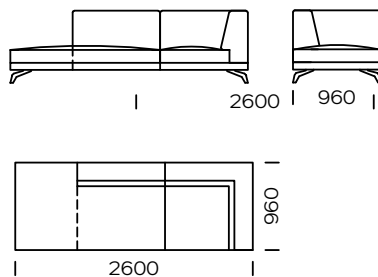


Szezelong B1/B2/B3 dostępny jest z szerokim podłokietnikiem

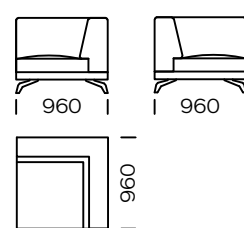
Tapczan lewy A



Tapczan lewy B

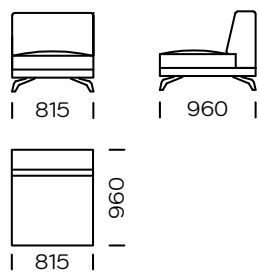


Element narożny

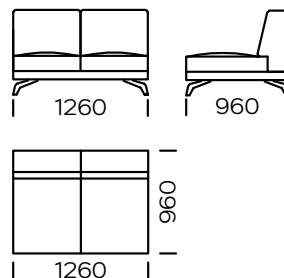


Wszystkie oferowane elementy można zamówić w formie odbicia lustrzanego

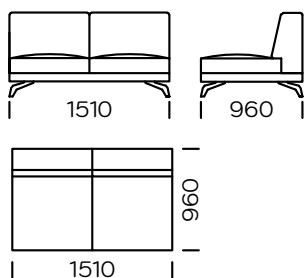
### Siedzisko centralne 1



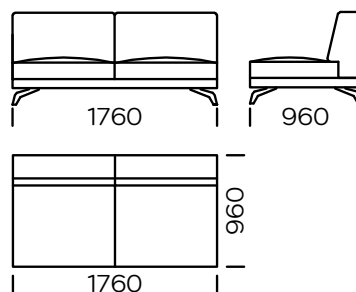
### Siedzisko centralne 2



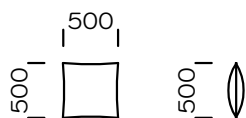
### Siedzisko centralne 3



### Siedzisko centralne 4



### Poduszka

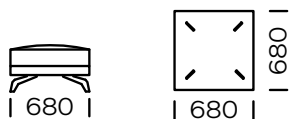


### Poduszka lędźwiowa



Poduszka węższa o 5 cm z każdej strony oparcia w zależności od wybranego modelu

### Pufa



Wszystkie oferowane elementy można zamówić w formie odbicia lustrzanego